

HIWIN® MIKROSYSTEM



單軸線性馬達定位平台

使用者操作手冊

相關文件

透過相關文件，使用者可快速了解此手冊的定位，以及各手冊、產品之間的關聯性。詳細內容請至本公司官網→下載中心→手冊總覽閱覽 (https://www.hiwinmikro.tw/Downloads/ManualOverview_TC.htm)。

目錄

1.	導論	1-1
1.1	修訂紀錄.....	1-2
1.2	關於此手冊	1-3
1.3	注意事項.....	1-3
1.4	安全說明.....	1-4
1.5	要求	1-10
1.6	版權	1-10
1.7	製造商資訊	1-10
1.8	產品監督.....	1-11
2.	基本安全資訊.....	2-1
2.1	簡介	2-2
2.2	基本安全事項.....	2-2
2.3	合理可預見的誤用	2-2
2.4	換算與修正	2-3
2.5	殘餘風險.....	2-3
2.6	人員需求.....	2-3
2.7	安全設備.....	2-4
2.7.1	個人防護裝備	2-4
2.7.2	線性馬達上的保護裝置.....	2-4
2.8	線性馬達系統上的標籤	2-5
3.	產品說明.....	3-1
3.1	特點	3-2
3.2	線性馬達系統的主要組成零件	3-3
3.3	規格說明.....	3-4
3.4	線性馬達.....	3-5
3.5	定位量測系統.....	3-7
3.6	極限開關 (自選).....	3-8
3.7	鏈條組合 (自選).....	3-8
3.8	抽氣模組 (自選).....	3-11
4.	運送與安裝	4-1
4.1	輸送	4-2
4.2	運送至安裝位置	4-2
4.3	安裝位置之需求規格.....	4-4
4.3.1	環境條件	4-4
4.3.2	操作人員應提供的安全設備	4-5
4.4	儲存	4-5

4.5	開箱與設定	4-6
5.	組裝與連接	5-1
5.1	機械安裝.....	5-2
5.1.1	機械組裝.....	5-2
5.1.2	裝配線性馬達系統.....	5-3
5.1.3	裝配移動負載	5-6
5.2	電氣安裝.....	5-7
5.2.1	電源供應器與控制器選型.....	5-10
5.2.2	連接鐵心/無鐵心馬達	5-13
5.2.3	連接線性定位測量系統.....	5-14
5.2.4	連接極限開關	5-17
6.	調適	6-1
6.1	開關線性馬達系統	6-2
6.2	程式	6-4
7.	保養與清潔	7-1
7.1	保養	7-2
7.1.1	線性馬達	7-5
7.1.2	定位量測系統	7-5
7.1.2.1	磁性定位量測系統.....	7-5
7.1.2.2	光學定位量測系統.....	7-5
7.1.3	機電元件	7-6
7.1.4	線性滑軌.....	7-6
7.1.4.1	潤滑.....	7-6
7.1.4.2	潤滑油的在潤滑間隔	7-11
7.1.5	清潔.....	7-12
7.1.6	試運轉	7-12
8.	處置	8-1
8.1	廢棄物處理	8-2
9.	故障排除.....	9-1
9.1	故障排除.....	9-2
10.	公司聲明.....	10-1
10.1	公司聲明.....	10-2
11.	附錄	11-1
11.1	技術用語說明.....	11-2
11.2	單位轉換.....	11-6
11.3	公差和假設	11-8
11.3.1	公差.....	11-8
11.3.2	假設.....	11-8

11.4	補充公式.....	11-9
11.4.1	啟動馬達選型	11-9
11.4.2	線性馬達選型範例.....	11-14
11.4.3	回生電阻選型	11-15
11.4.3.1	收集所需信息	11-15
11.4.3.2	在一個完整的運行週期內，觀察每次減速的特性.....	11-16
11.4.3.3	計算每次減速時的回饋能量	11-16
11.4.3.4	確定馬達消耗的能量大小	11-17
11.4.3.5	確定返回到放大器的能量數量.....	11-17
11.4.3.6	確定返回的能量是否超過了放大器的容量.....	11-18
11.4.3.7	計算出每次減速所消耗的能量.....	11-18
11.4.3.8	計算超過放大器容量的每個減速的脈衝功率.....	11-19
11.4.3.9	計算消耗脈衝功率所需的電阻.....	11-19
11.5	可選配件.....	11-20
11.6	客戶需求調查表	11-22

(此頁有意留為空白。)

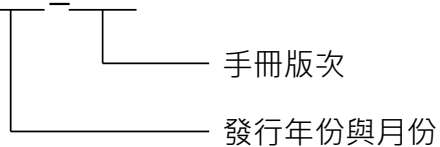
1. 導論

1.	導論	1-1
1.1	修訂紀錄.....	1-2
1.2	關於此手冊	1-3
1.3	注意事項.....	1-3
1.4	安全說明.....	1-4
1.5	要求	1-10
1.6	版權	1-10
1.7	製造商資訊	1-10
1.8	產品監督.....	1-11

1.1 修訂紀錄

手冊版次資訊亦標記於手冊封面右下角。

MM06UC01-2408_V2.0



發行日期	版次	適用產品	更新內容
2024/08/16	2.0	標準單軸定位平台	更新手冊排版及順序
2022/08/01	1.0	標準單軸定位平台	初次發行。

1.2 關於此手冊

本手冊主旨是幫助用戶操作單軸定位平台 (SSA 系列) 。本手冊的內容包括導論、基本安全資訊、產品說明、運輸與安裝、組裝與連接、調適、保養與清潔、廢棄處理、故障排除、公司聲明和附錄，按照目錄的順序排列。請通讀本手冊以正確操作單軸定位平台 (SSA 系列) 。

1.3 注意事項

使用本產品前請詳閱本使用手冊。本公司對未依照本使用手冊之安裝說明及操作說明所發生的任何損害、意外或傷害不予負責。

- 安裝或使用產品前，請確保產品外觀無損壞。檢查後如發現損壞，請聯繫HIWIN或當地經銷商。
- 請勿拆卸或改裝產品。產品設計經過結構計算、電腦模擬和實際測試驗證。HIWIN對用戶自行拆卸或改裝造成的任何損壞、事故或傷害概不負責。
- 確保接線沒有損壞，可以正常連接。
- 讓兒童遠離產品。
- 有心身疾病或經驗不足的人士請勿單獨使用本產品。管理人員或產品講解員的監督是絕對需要的。

如果登錄信息與您的訂單不符，請聯繫HIWIN或當地經銷商。

本公司對產品提供一年保固，於此期間因不當使用 (請參閱本使用手冊之注意與安裝事項) 或天然災害造成之損害，本公司不負責更換及維修產品。

1.4 安全說明

■ 本用戶手冊中使用的描述：

■ 說明：

說明用菱形點表示。

示例：

◆ 將線性馬達系統定位在安裝孔上。

◆ 將安裝螺栓插入安裝孔，并以螺旋方式鎖緊，扭矩為 10 Nm。

■ 列表

列表用圓點表示。

例如：

不得操作綫性電機系統：

● 戶外

● 在潛在爆炸性環境中

■ 資訊

資訊用於描述一般資訊和建議。

舉例說明：

注：如有特殊要求，請聯繫 HIWIN。

■ 安裝、運送、保養及檢查產品前，請詳閱本使用手冊，以確保正確使用產品。

- 使用產品前，請詳閱電機資訊、安全資訊及相關注意事項。
- 本使用手冊的安全注意事項共分為：危險、警告和注意三項。

 **危險**

迫切危害！

具有危險威脅的情況，不遵守此注意事項會造成人員重傷甚至死亡。

 **警告**

潛在危險！

不遵守此注意事項可能會造成人員重傷甚至死亡。

 **注意**

潛在危險！

不遵守此注意事項可能會造成財產損失或環境污染。

警告標誌



帶有心臟植入性電子儀器者不可使用！



有毒環境！



警告！



小心夾手！



高壓危險！



高溫表面！



強磁危險！

強制性標誌



配戴安全帽！



閱讀手冊！



穿戴安全手套！



保養或維修前請斷開連接。



穿戴安全鞋！



吊掛點。

■ 基本安全注意事項

危險



來自磁場的危險!

馬達系統周圍的強磁場會對植入受磁場影響 (例如心臟節律器) 的人構成健康風險。

- ◆ 為避免影響裝有心臟節律器或金屬植入物的人員，請至少與永久磁場距離 300mm。

警告



線性馬達操作風險

操作錯誤或故障，可能造成馬達過熱，引起火災、冒煙，導致嚴重傷害或死亡。

- ◆ 機台運轉時，請特別注意操作溫度須於規定範圍內。
- ◆ 機台停止運轉後，須將欲拆除之動子組合靜置至室溫 25°C 後，再進行拆除作業，以避免燙傷。
- ◆ 機台運轉時，當偵測到任何異常的味道、噪音、煙霧、熱氣或是振動，請立即停止運轉並關閉電源。

注意



電場或靜電放電會損壞元件，造成電路或設備故障

- ◆ 磁性資料存取裝置和精密機械儀器等 (如攜帶手錶、信用卡、敏感物...)，請勿靠近線性馬達附近 (<300mm)，以免導致物件損壞。

■ 運輸注意事項

警告



定子永久磁鐵有壓傷風險!

因標準版本無煞車系統，線性馬達動子移動時與定子有壓傷與損壞及受傷的危險。

- ◆ 運輸前確保各運輸安全裝置固定好。在大多數情況下，這些固定裝置是紅色的。

警告



重物帶來的危險！

搬運重物可能會損害您的健康。

- ◆ 對於超過 20 公斤的設備重量，在定位重物時，請使用適當尺寸的起重機！
- ◆ 處理懸掛負載時，請遵守適用的職業健康和安全法規！

■ 組裝與連接

⚠ 危險



電壓危險！

在組裝、拆卸和維修工作之前和期間，可能會流過危險電流。

- ◆ 工作只能由合格的電工在斷開電源的情況下進行！
- ◆ 在對線性馬達系統進行工作之前，請斷開電源並防止其重新接通！

⚠ 危險



強大的吸引力造成壓碎危險！

由於定子以相反的極性組裝在一起，因此存在被定子發出的強大吸引力壓傷的風險！

- ◆ 請小心組裝定子！
- ◆ 不要將手指或物體放在定子之間！

⚠ 警告



定子永久磁鐵有壓傷風險

因標準版本無煞車系統，線性馬達動子移動時與定子有壓傷與損壞及受傷的危險。

- ◆ 確保線性馬達系統水平偏差不超過 1°！

⚠ 警告



定子永久磁鐵有壓傷風險

組裝過程中不受控制的移動會造成壓傷和損壞動子的危險。

- ◆ 使用運輸安全裝置確保在裝配過程中將動子鎖定到位！

⚠ 警告



強大的吸引力造成壓傷危險！

非常強的吸引力會造成壓傷和損壞動子或定子的危險。

- ◆ 確保只有在線性滑軌可以吸收力的情況下，動子才靠近定子！

⚠ 警告

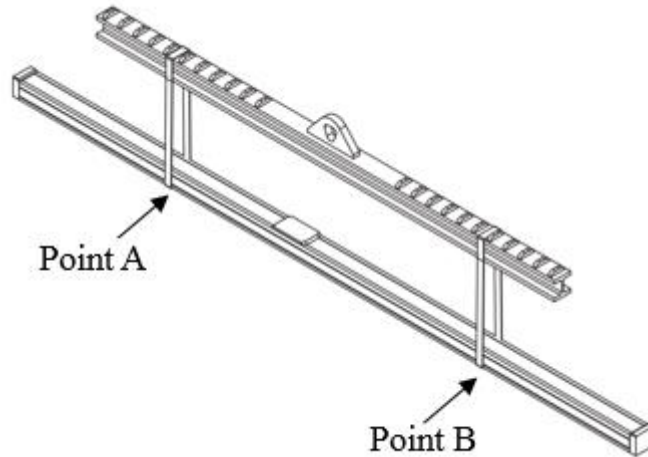


重物帶來的危險！

搬運重物可能會損害您的健康

- 放置超過 20 公斤的重物時，請使用適當尺寸的起重機！
- 處理懸掛負載時，請遵守適用的職業健康和安全法規！

- 要搬運直線軸時，請將其吊在指定的 A 和 B 點！



- 電氣連接

⚠ 危險



高壓危險！

如果線性馬達接地不正確，有觸電的危險。

- ◆ 連接電源前，確保線性馬達系統正確接地。

⚠ 危險



高壓危險！

即使馬達不移動，電流也可能流動。

- ◆ 在從馬達上拆下電氣連接之前，確保線性馬達系統與電源斷開。
- ◆ 將驅動器與電源斷開後，至少等待 5 分鐘，在觸摸帶電部件或斷開連接
- ◆ 為安全起見，測量中間電路的電壓，等到低於 40V。

- 開關線性馬達系統

⚠ 警告



強大的吸引力造成壓碎危險！

強大的磁力可能會從線性馬達系統中吸引鋼或鐵物體並造成壓碎！

- ◆ 不得用手將重 (> 1 kg) 或大 (> 0.01 m²) 鋼或鐵物體放置於磁軌的周圍區域 (19 armoni. 50 mm)！
- ◆ 只能使用合適的工具。

⚠ 警告



強大的吸引力造成壓傷危險！

動子移動到機台末端時可能會導致肢體受傷。

- ◆ 操作人員應提供防護用品，以防止進入機台的危險區域！

警告



燙傷危險！

馬達在運行過程中會發熱，因此接觸馬達會導致燙傷！

- ◆ 在馬達上提供保護裝置和警告提示！

■ 維護和清潔

危險



高壓危險！

在維護和清潔之前和期間，可能會流過危險的電流。

- ◆ 工作只能由合格的電工在斷開電源的情況下進行！
- ◆ 在對線性馬達系統進行工作之前，請斷開電源並防止其重新接通！

警告



移動部有壓傷的危險！

動子移動到機台末端時可能會導致四肢受傷。

- ◆ 操作人員應提供防護用品，以防止進入機台的危險區域！

警告



燙傷危險！

馬達在運行過程中會發熱，因此接觸馬達會導致燙傷！

- ◆ 將驅動器與電源斷開後，至少等待 5 分鐘，取下蓋子後接觸馬達。

警告



對系統進行未經授權的維修

- ◆ 未經授權對系統進行操作會造成受傷風險，並可能導致保修失效。
- ◆ 系統只能由專業人員進行維修！

1.5 要求

我們假設

- 操作人員接受過線性馬達系統安全操作規程的培訓，並已完整閱讀並理解了本用戶手冊。
- 維護人員對線性馬達系統進行維護和維修，以免對人員、財產或環境造成危險。

1.6 版權

本用戶手冊受版權保護。任何全部或部分複製、出版、修改或刪減均需要大銀微系統的書面核准。

1.7 製造商資訊

表 1.7. 1-製造商資訊

地址	大銀微系統公司. 40852 台中市精密機械園區精科中路 6 號
電話	+886-4-23550110
傳真	+886-4-23550123
業務信箱	business@hiwinmikro.tw
客服信箱	service@hiwinmikro.tw
網站	www.hiwinmikro.tw

1.8 產品監督

請告知線性馬達系統製造商大銀微系統：

- 意外
- 線性馬達系統的潛在危險源
- 本使用者手冊中難以理解的內容

(此頁有意留白。)

2. 基本安全資訊

2.	基本安全資訊.....	2-1
2.1	簡介.....	2-2
2.2	基本安全事項.....	2-2
2.3	合理可預見的誤用.....	2-2
2.4	換算與修正.....	2-3
2.5	殘餘風險.....	2-3
2.6	人員需求.....	2-3
2.7	安全設備.....	2-4
2.7.1	個人防護裝備.....	2-4
2.7.2	線性馬達上的保護裝置.....	2-4
2.8	線性馬達系統上的標籤.....	2-5

2.1 簡介

線性馬達系統是一個線性驅動和導向系統，用於對固定安裝的負載，例如自動化系統中的系統部件，在時間和位置上進行精確定位。

LMSSA直線電機系統是為在水平面上的安裝和操作而設計的，因此在其標準版本中不具有煞車裝置。在垂直裝配的情況下，必須加裝一個煞車裝置、配重裝置或兩者。要移動的負載必須安裝在線軌或底座上。線性軸可以安裝在彼此的頂部以建立多軸系統。

2.2 基本安全事項

指定的線性馬達系統不得在室外或有爆炸風險的危險區域中使用。所有線性馬達系統只能用於規定的用途。

- 線性馬達系統必須在其規定的性能限制內運行（見技術資料和承認圖）。
- 遵守使用者手冊和遵守保養和維修規定是線性馬達系統預期使用的先決條件。
- 線性馬達系統的任何其他用途都應被視為與預期用途相違背。
- 僅使用 HIWIN MIKROSYSTEM 的原廠零件。

2.3 合理可預見的誤用

線性馬達無法運行

- 戶外
- 在潛在爆炸環境中

2.4 換算與修正

不允許修改線性馬達系統！如有特殊要求，請聯繫大銀微系統。

2.5 殘餘風險

線性馬達系統的正常運行不構成任何剩餘風險。

相關章節中提供了有關保養和維修工作中可能出現的風險的警告。

2.6 人員需求

只有經過授權的人員才能對線性馬達系統進行操作！他們必須在開始工作之前熟悉安全設備和規定（見表 2.6.1）。

表2.6.1 人員要求

活動	資質
普通操作	經訓練的人員
清潔	經訓練的人員
保養	運營商或製造商經過培訓的專業人員
維修	運營商或製造商經過培訓的專業人員

2.7 安全設備

2.7.1 個人防護裝備



 注意	
	<p>噪音風險</p> <p>下面的信息將使機台的使用者能夠對危險和風險做出更好的評估。</p> <ul style="list-style-type: none"> ◆ 根據 EN ISO 3746 標準 A 級的聲壓等級等於：70.5 dB (A) ◆ 不確定性 · K · 以分貝為單位。 4.0 分貝 (A) · 根據 EN ISO 4871 標準 <p>排放等級不一定是安全工作等級。雖然排放和接觸等級之間存在關聯，但這不能可靠地用於確定是否需要採取進一步的預防措施。</p> <p>影響勞動力實際暴露等級的因素包括工作間的特點、其它噪聲源等，即機台和其它相鄰過程的數量，以及操作員暴露於噪聲的時間長度。另外，允許的暴露等級也會因國家而異。</p>

表 2.7.1.1 人員要求

操作階段	個人保護設備
正常運行中	當在 LMSSA 附近時，需要使用以下個人防護設備： <ol style="list-style-type: none"> (1). 安全鞋 (2). 保護頭盔 (3). 保護手套
清潔	在清洗 LMSSA 時，需要使用以下個人防護設備： <ol style="list-style-type: none"> (1). 安全鞋 (2). 保護頭盔 (3). 保護手套
保養和維修	在對 LMSSA 進行操作、維護、修理和清潔時，必須使用以下個人防護設備： <ol style="list-style-type: none"> (1). 安全鞋 (2). 保護頭盔 (3). 保護手套

2.7.2 線性馬達上的保護裝置

- 線性馬達系統配有位置阻尼器。

- 每次通過後，必須在末端位置測試這些位置阻尼器，並在必要時進行更換。
- 沒有位置阻尼器或阻尼器損壞時，機器可能無法運行！

2.8 線性馬達系統上的標籤

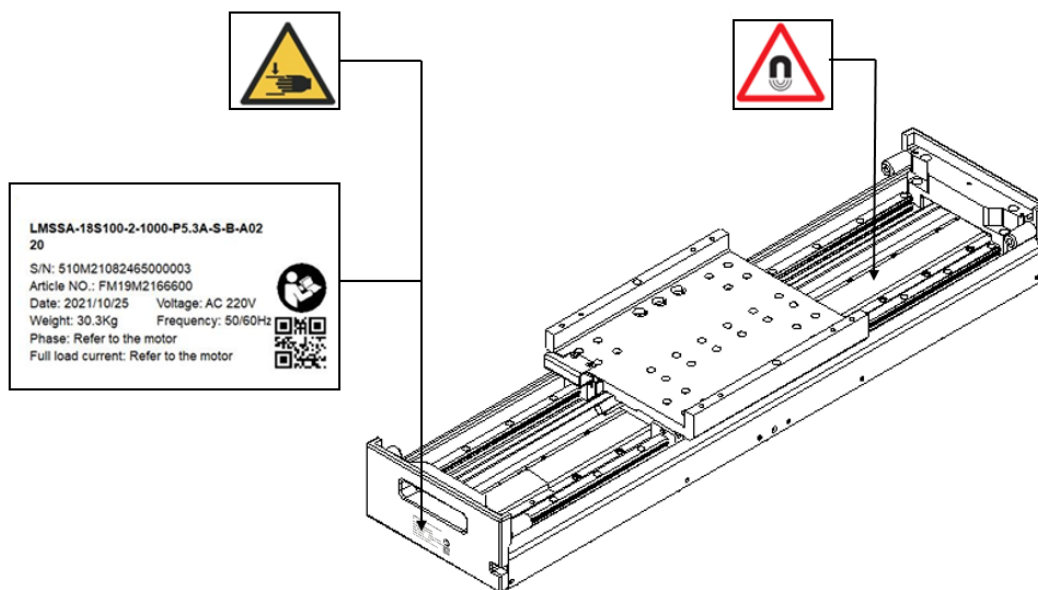




圖2.8.1 警告符號和銘牌 – 此處用於 LMSSA 線性馬達系統

表2.8.1 警告符號

圖形	危險類型和來源	保護措施
	移動危險！	遠離機器的運動區域！ 防止未經授權進入危險區域！
	來自強磁場的危險！	強磁場可能危及健康的人員必須與線性馬達系統保持安全距離 (1 m)！

(此頁有意留白。)

3. 產品說明






3.	產品說明.....	3-1
3.1	特點	3-2
3.2	線性馬達系統的主要組成零件	3-3
3.3	規格說明.....	3-4
3.4	線性馬達.....	3-5
3.5	定位量測系統.....	3-7
3.6	極限開關 (自選).....	3-8
3.7	鏈條組合 (自選).....	3-8
3.8	抽氣模組 (自選).....	3-11

3.1 特點

線性馬達系統包括有線性滑軌的底座。它們吸收由重量、加速度和過程施加的力，並為動子提供精確的引導。該系統由大銀微系統製造的鐵心或無鐵心線性馬達驅動。

表 3.1.1 顯示了 LMSSA 系列的定位平台。LMSSA 的標準設計還包括一體式蓋板、密封件、高精度非接觸式線性編碼器。極限開關和防撞膠環，可防止移動部超過行程。LMSSA 系列定位平台的行程範圍為 100 至 2700mm。可用於自動化、雷射加工、半導體等行業。線性馬達系統用於動子座上安裝固定負載的橫向和（直線）運動。這些 LMSSA 型號通常水平安裝和操作。如果是垂直應用，請聯繫大銀微系統進行重量補償計算。

表3.1.1 LMSSA 系列平台

規格	一般環境	髒汙環境	無塵環境
08			
10			
13			
18			-
20			

註：大銀微系統不斷改進其產品供應，列出的選項可能隨時被取代。

請參閱最新版本的產品指南大銀微系統以獲取最新的產品信息，網址為<https://www.hiwinmikro.tw/zh>。

3.2 線性馬達系統的主要組成零件

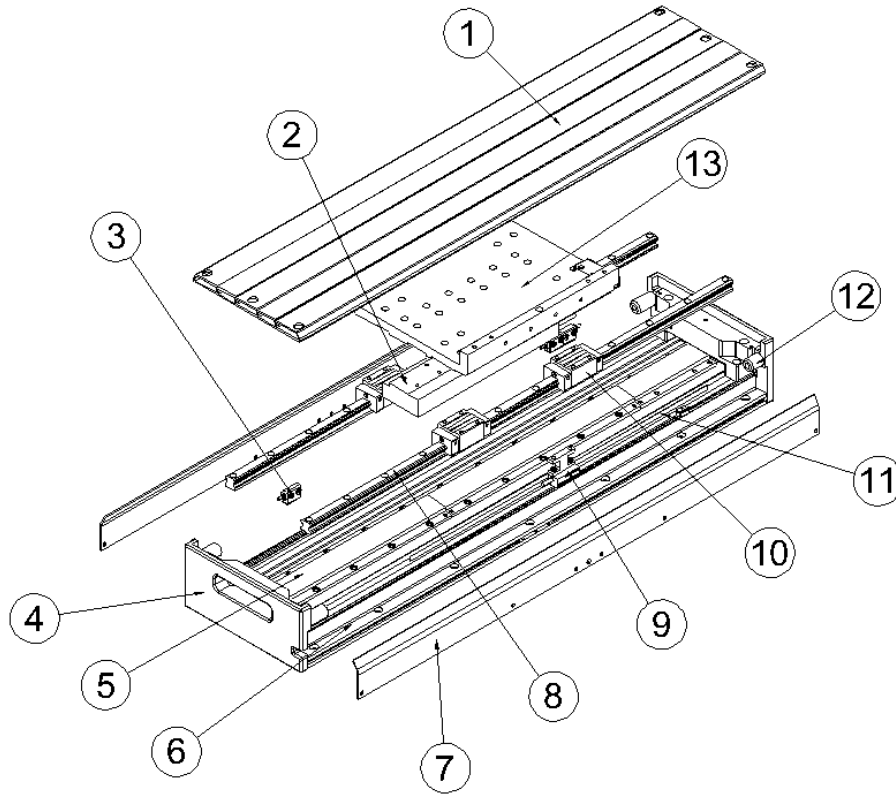


圖3.2.1 直線電機系統的主要組件—此處為 LMSSA 直線電機系統

表3.2.1 線性馬達系統的主要部件

序.	組件	序.	組件
1	上蓋板	8	線性滑軌
2	動子組合 (主要零件)	9	含固定座的讀頭
3	含固定座的極限開關	10	滑塊
4	端蓋板	11	尺
5	定子組合 (線性馬達的次要零件)	12	防撞膠環
6	定子	13	動子座
7	側蓋板		

3.3 規格說明

LMSSA-13 S100-1-800-G5.3A-S-B-A0000

底座寬度(mm)

- 08 : 80
- 10 : 100
- 13 : 135
- 18 : 185
- 20 : 206

馬達種類

- S : 鐵心
- C : 無鐵心

推力等級^(註1)

- 050, 100, 200, 300, 500, 700

動子數量

- 1 : 單動子
- 2 : 雙動子

行程(mm)

- 100~2700
- (100~1300 : 每50為最小單位量 ; 1300~2700 : 每100為最小單位量)

編碼器

- A : 類比光學
- D : 類比磁性
- V : 數位磁性 1µm
- G : 數位光學 1µm
- K : 數位光學 0.1µm
- H : 霍爾編碼器 (類比)
- P : 絕對光學 0.5µm (Biss-C)
- R : 絕對磁性 1µm (Biss-C)

客製碼

- 0000 : 標準

電壓

- A : 標準
- B : 高壓

外觀

- S : 鋁原色
- B : 黑色

外罩

- S : 標準型
- M : 高防塵型
- P : 無塵型

極限開關

- A : NPN, NC
- B : PNP, NC

出線長度^(註2、註3、註4)

- 3.3 : 電源線3M / 編碼器線 3M
- 5.3 : 電源線5M / 編碼器線 3M
- 7.3 : 電源線7M / 編碼器線 3M

備註 :

1. 馬達推力規劃有各適用底座寬度，詳細請參閱 P.8-P.11 產品規格表。
2. 編碼器出線為 D-sub 公接頭，若與 HIWIN 驅動器搭配需加購延長線。
3. 編碼器延長線為加購項目 (參閱 P.100)，不含在 LMSSA 平台內。
4. 出線長度為元件端開始算起。從移動部出線的長度會減少 0.5m，例：線長 3m->2.5m; 5m->4.5m; 7m->6.5m

註：大銀微系統不斷改進其產品供應，列出的選項可能隨時被取代。

請參閱最新版本的產品指南大銀微系統以獲取最新的產品信息，網址為<https://www.hiwinmikro.tw/zh>。

3.4 線性馬達

線性馬達由兩個部件組成，帶有線圈的動子（主要零件）和帶有永久磁鐵的定子（次要零件）。承載交流電的線圈會產生隨時間變化的磁場，並與定子的穩定磁場相互作用。產生的力用於轉換為線性運動。線性馬達組件作為單獨的部件提供。

表3.4.1 線性馬達規格(SSA-08/10/13)


	符號	單位	08S050	08S100	10S100	10S200	13S100	13S200	13S300
連續推力	F_c	N	52	104	103	205	103	205	308
連續電流	I_c	A_{rms}	2.1	4.2	2.1	4.2	2.1	4.2	6.3
瞬間推力(1 秒)	F_p	N	112	224	289	579	289	579	868
瞬間電流(1 秒)	I_p	A_{rms}	6.3	12.6	6.3	12.7	6.3	12.7	19.0
動子與定子間吸引力	F_a	N	241	482	481	963	481	963	1444
電阻(線間 · 25°C)	R_{25}	Ω	6.2	3.1	8.4	4.1	8.4	4.1	2.8
電阻(線間 · 120°C)	R_{120}	Ω	8.5	4.3	11.6	5.7	11.6	5.7	3.9
電感(線間)	L	mH	23	11.6	37.1	18.5	37.1	18.5	12.4
極對距	2τ	mm	30						
熱感測開關	-	-	3PTC SNM120 串聯(用於高壓)						
最大 DC 總電壓	-	V_{DC}	325 / 750 (用於高壓)						

表3.4.2 線性馬達規格(SSA-18/20)

	符號	單位	18S 100	18S 200	18S 300	18C 100	18C 200	20S 300	20S 500	20S 700	20C 100	20C 200
連續推力	F_c	N	103	205	308	75	150	362	544	725	91	145
連續電流	I_c	A_{rms}	2.1	4.2	6.3	3.4	3.4	3.9	5.9	7.8	2.0	2.0
瞬間推力 (1 秒)	F_p	N	289	579	868	300	600	1023	1535	2048	364	580
瞬間電流 (1 秒)	I_p	A_{rms}	6.3	12.7	19.0	13.6	13.6	11.8	17.6	23.5	8.0	8.0
動子與定子 間吸引力	F_a	N	481	963	1444	-	-	1926	2888	3851	-	-
電阻(線間· 25°C)	R_{25}	Ω	8.4	4.1	2.8	3.3	6.3	6.8	4.6	3.5	9.0	14.6
電阻(線間· 120°C)	R_{120}	Ω	11.6	5.7	3.9	-	-	9.4	6.3	4.8	-	-
電感(線間)	L	mH	37.1	18.5	12.4	2.3	4.5	33.0	22.4	16.0	3.2	5.0
極對距	2τ	mm	30			60		30			32	
熱感測開關	-	-	3PTC SNM120 串聯(用於高壓)			PTC		3PTC SNM120 串聯(用於高壓)			PTC	
最大 DC 總 電壓	-	V_{DC}	325 / 750 (用於高壓)			330		325 / 750 (用於高壓)			330	


3.5 定位量測系統

警告

 刮傷造成的損壞！
操作不當可能會損壞光學測量系統的測量刻度。

- ◆ 小心處理測量尺！

警告

 磁性定位測量系統損壞！
強磁場和振動會損壞磁性定位測量系統。

- ◆ 保護磁性定位測量系統免受強磁場的影響！
- ◆ 保護磁性定位測量系統免受強烈振動！

行進距離由安裝在底座上的高解析度定位測量系統測量。根據其類型，線性馬達系統具有光學或磁性定位測量系統。安裝的定位測量系統採用電線連接，並通過單獨的連接器連接到控制器(見技術資料和承認圖)。

表3.5.1定位測量系統選擇

讀頭編碼	電源		解析度[μm]	介面	
	電壓	電流		類型	信號
A	5V (-5%/+10%)	150mA	0.1 (建議值)	增量式	1 Vpp (類比)
D	5V (±5%)	30mA	1 (建議值)	增量式	1 Vpp (類比)
V	5V (±5%)	20mA	1	增量式	TTL (數位)
G	5V (-5%/+10%)	200mA	1	增量式	TTL (數位)
K	5V (-5%/+10%)	200mA	0.1	增量式	TTL (數位)
H	5V (±5%)	40mA	2 (建議值)	增量式	1 Vpp (類比)
P	5V (±10%)	250mA	0.5	絕對式, 26-bit	BiSS-C
R	4.5~28V	200mA	1	絕對式	BiSS-C

3.6 極限開關 (自選)

根據不同的類型，一些光學或感應式開關在到達移動距離的終點時產生信號給控制器。這些極限開關在供貨時已預先接線，並可運行。

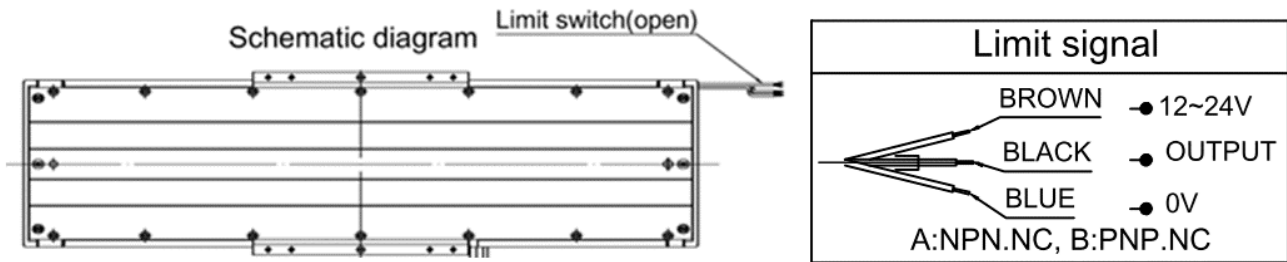


圖 3.6.1 配線腳位 (標準)

3.7 鏈條組合 (自選)

表3.7.1 和表3.7.2 表示了馬達線和讀頭線的資料。客戶根據線資料設計鏈條。產品可客製，以滿足鏈條設計。如果客戶需要大銀微系統設計的鏈條，請聯繫business@hiwinmikro.tw。

表3.7.1 馬達線資料

規格編碼	電壓	重量 (g/m)	外徑 (mm)	彎曲半徑 (動態)(mm)	彎曲半徑 (靜態)(mm)
08S050	標準	71	6.2	47	25
	高壓	140/93(M、P cover)	9.2/6.9(M、P cover)	69/41.4(M、P cover)	37/20.7(M、P cover)
08S100	標準	71	6.2	47	25
	高壓	140/93(M、P cover)	9.2/6.9(M、P cover)	69/41.4(M、P cover)	37/20.7(M、P cover)
10S100	標準	71	6.2	47	25
	高壓	140/93(M、P cover)	9.2/6.9(M、P cover)	69/41.4(M、P cover)	37/20.7(M、P cover)
10S200	標準	71	6.2	47	25
	高壓	140/93(M、P cover)	9.2/6.9(M、P cover)	69/41.4(M、P cover)	37/20.7(M、P cover)
13S100	標準	79	7.5	38	23
	高壓	140/93(M、P cover)	9.2/6.9(M、P cover)	69/41.4(M、P cover)	37/20.7(M、P cover)
13S200	標準	79	7.5	38	23
	高壓	140/93(M、P cover)	9.2/6.9(M、P cover)	69/41.4(M、P cover)	37/20.7(M、P cover)
13S300	標準	79	7.5	38	23
	高壓	140/93(M、P cover)	9.2/6.9(M、P cover)	69/41.4(M、P cover)	37/20.7(M、P cover)
18S100	標準	79	7.5	38	23
	高壓	140	9.2	69	37
18S200	標準	79	7.5	38	23
	高壓	140	9.2	69	37
18S300	標準	79	7.5	38	23
	高壓	140	9.2	69	37
18C100	標準	71	6.2	47	25
18C200	標準				
20S300	標準	46	7.5	38	23
	高壓	140	9.2	69	37
20S500	標準	46	7.5	38	23
	高壓	140	9.2	69	37

20S700	標準	79	7.5	38	23
	高壓	140	9.2	69	37
20C100	標準	79	7.5	38	23
20C200	標準	79	7.5	38	23

表3.7.2 讀頭線資料

讀頭編碼	重量 (g/m)	外徑 (mm)	彎曲半徑 (動態)(mm)	彎曲半徑 (靜態)(mm)
A	26	4.25	30	10
D	26	5	38	20
V	26	5	38	20
G	26	4.25	30	10
K	26	4.25	30	10
H	26	5	38	20
P	32	4.7	20	10
R	46.6	5.1	40	40

3.8 抽氣模組 (自選)

抽氣模組主要架構為Stage+流量計+負壓源(正壓源+真空產生器)，示意如下圖3.8.1。流量計及真空產生器選擇參考如下表3.8.1

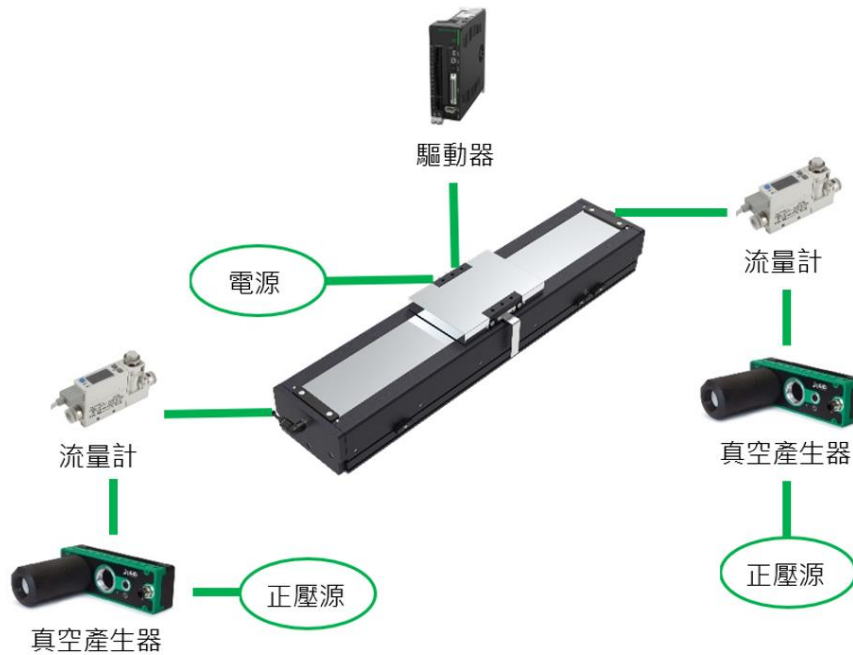


圖 3.8.1 抽氣架構。

	流量計	真空產生器
參考規格	SMC PFM711S-C6-E-M (2~100 L/min)	依據抽氣規範選擇流量 (建議選擇多10 L/min)
選擇依據	監測範圍需大於所選真空產生器流量	依據抽氣規範選擇流量 (建議選擇多10 L/min)
圖示		

表 3.8.1 流量計及真空產生器選擇參考。

為了提升潔淨度，須使用抽氣模組。無塵型在兩側端蓋板設計了空壓接頭，以供抽氣模組使用，示意如圖3.8.2(預設為安裝塞頭)。

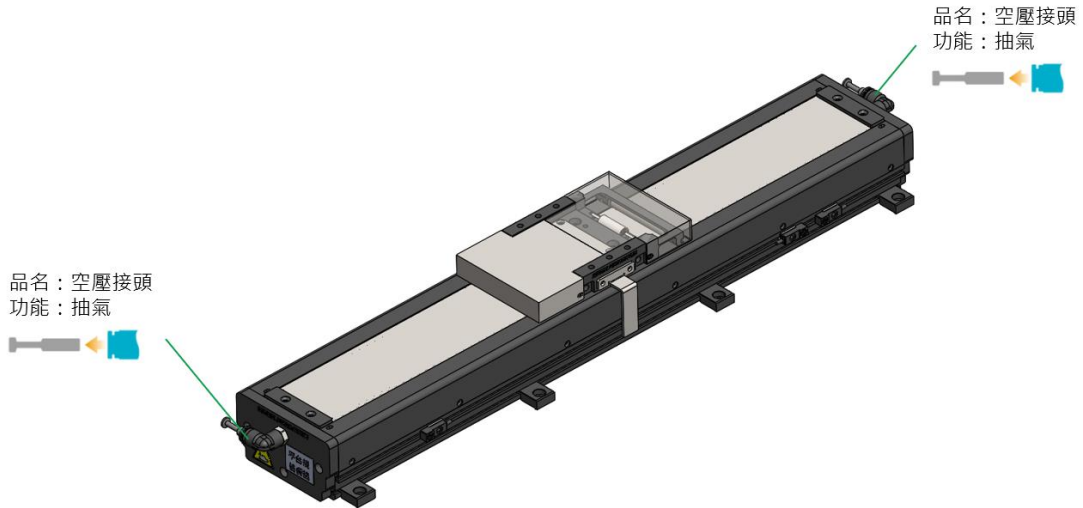


圖 3.8.2 兩側端蓋板設計空壓接頭供抽氣模組使用 – 此圖為LMSSA-10線性馬達系統。

依據目前測試結果不同速度發塵量不同，所以定義下表3.8.2

抽氣量(L/min) · 顆粒0.3µm=0			
速度	08系列	10系列	13系列
氣體空間截面積(mm²)	2924.46	3459.78	5848.5
0.2m/s	20.5	24.3	41
0.4m/s	20.5	24.3	41
0.6m/s	20.5	24.3	41
0.8m/s	21	24.8	42
1m/s	23.5	27.8	47
1.2m/s	26	30.8	52
1.4m/s	29	34.3	58
1.6m/s	33.5	39.6	67
1.8m/s	36	42.6	72
2m/s	37.5	44.4	75

表 3.8.2 抽氣規範(若多規格需使用同抽氣量，請以大流量為主)。

4. 運送與安裝

4.	運送與安裝	4-1
4.1	輸送	4-2
4.2	運送至安裝位置	4-2
4.3	安裝位置之需求規格.....	4-4
4.3.1	環境條件.....	4-4
4.3.2	操作人員應提供的安全設備.....	4-5
4.4	儲存	4-5
4.5	開箱與設定	4-6

4.1 輸送

線性馬達系統是完全組裝好的，經過功能測試，可以隨時連接。為了防止在運輸過程中出現損壞，線性馬達系統配備了運輸安全裝置和運輸裝置。

4.2 運送至安裝位置

危險



來自磁場的危險！

馬達系統周圍的強磁場會對植入受磁場影響（例如心臟節律器）的人構成健康風險。

- ◆ 為避免影響裝有心臟節律器或金屬植入物的人員，請至少與永久磁場距離 300mm。

警告



定子永久磁鐵有壓碎風險！

由於線性馬達動子移動時與定子有壓傷與損壞及受傷的危險，因標準版本無煞車系統

- ◆ 運輸前確保各運輸安全裝置固定好。在大多數情況下，這些固定裝置是紅色的。

警告



重物帶來的危險！

搬運重物可能會損害您的健康

- ◆ 對於超過 20 公斤的設備重量，在定位重物時，請使用適當尺寸的起重機！
- ◆ 處理懸掛負載時，請遵守適用的職業健康和安規！

⚠ 注意

電場或靜電放電會損壞元件，造成電路或設備故障。

磁性資料存取裝置和精密機械儀器等（如攜帶手錶、信用卡、敏感物...），請勿靠近本產品，以免導致物件損壞。

- ◆ 請勿將磁性資料存取裝置和精密機械儀器等（如攜帶手錶、信用卡、敏感物...），靠近線性馬達附近(<300mm)

⚠ 注意

線性馬達系統的損壞!

線性馬達系統可能因機械負載而損壞。

- ◆ 蓋板上不能有重物!
- ◆ 使用搬運裝置吊掛線性馬達系統（圖 4.2.1）!
- ◆ 對於較長的線性馬達系統，對中心部分提供額外保護。
- ◆ 確保線性馬達系統不會彎曲，因為這可能會永久損壞精度。
- ◆ 在搬運過程中，不要在線性馬達系統上增加任何額外的負載!
- ◆ 固定線性馬達系統和部件，防止傾斜!

註：電氣設備的設計是為了防止運輸和儲存溫度在-25°C至+55°C範圍內的影響，以及在高達+70°C的短時間內不超過24小時。

■ 搬運線性馬達系統的步驟。

- ◆ 斷開電源。
- ◆ 斷開平台電線。
- ◆ 移除負載。
- ◆ 為了搬運直線軸，在指定的A和B點吊起它（圖4.2.1）。
- ◆ 確保吊裝時負載分佈均勻。

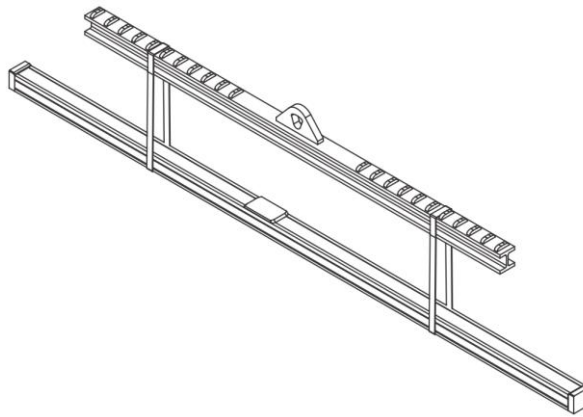


圖4.2.1 吊掛和搬運--這裡是指線性馬達系統

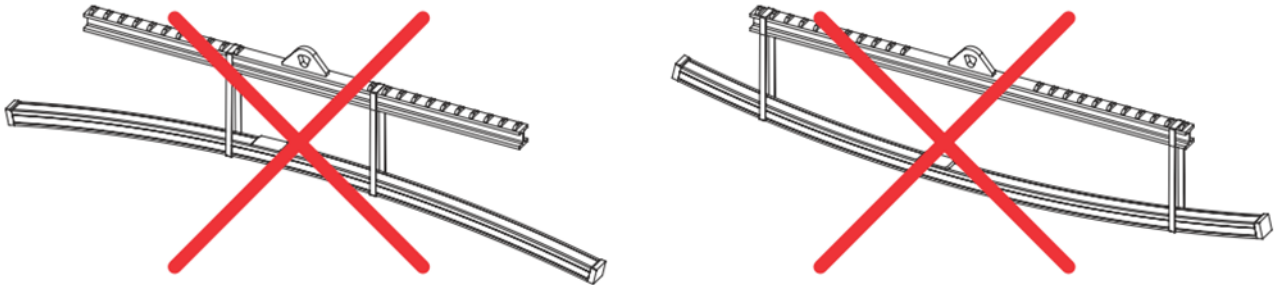


圖4.2.2 吊掛和搬運 - 支撐點的位置不正確位置之需求規格

4.3 安裝位置之需求規格

4.3.1 環境條件

表 4.3.1.1環境條件要求

使用區域	僅供室內使用
溫度	0 °C to 50 °C
濕度	< 80%RH (非冷凝狀態)
海拔高度	< 1000m
安裝地點	平坦、乾燥、無振動
防塵等級	不受腐蝕性溶劑或強磁性的干擾
接地	工廠電源接地線符合國際要求

註：

- (1). 避免直接暴露在陽光下或熱源下。
- (2). 遠離電磁干擾源場所，如焊接、放電機。

4.3.2 操作人員應提供的安全設備

可能的安全設備/措施。

- 根據地區規定提供個人防護設備
- 零距離接觸的防護設備
- 機台保護設備

4.4 儲存



危險



來自磁場的危險!

馬達系統周圍的強磁場會對植入受磁場影響（例如心臟節律器）的人構成健康風險。

- ◆ 為避免影響裝有心臟節律器或金屬植入物的人員，請至少與永久磁場距離 300mm。

註:

- (1). 將線性馬達系統儲存在其運輸包裝中。
- (2). 只能將線性馬達系統存放在乾燥、無霜和無腐蝕的環境中。
- (3). 在儲存之前，先清潔和保護使用過的線性馬達系統。
- (4). 當儲存線性馬達系統時，請附上警告磁場的標誌。

4.5 開箱與設定

注意



附件的損壞!

附件可能因機械負荷而損壞。

◆ 使用所提供的吊掛點固定和搬運線性馬達系統!

註：

- (1). 線性馬達系統只能在室內安裝和操作。
- (2). 線性馬達系統是專為水平安裝而設計的。在安裝過程中，線性馬達系統不能超過1°的角度，因為它不具有煞車系統。

■ 拆開包裝和安裝線性馬達系統的步驟。

- 移除保護膜。
- 小心地將直線電機系統放在提供的搬運裝置上搬運到指定的安裝地點。
- 確保維修點容易接近。
- 以環境友好的方式處理包裝。

5. 組裝與連接

5.	組裝與連接	5-1
5.1	機械安裝.....	5-2
5.1.1	機械組裝.....	5-2
5.1.2	裝配線性馬達系統.....	5-3
5.1.3	裝配移動負載	5-6
5.2	電氣安裝.....	5-7
5.2.1	電源供應器與控制器選型.....	5-10
5.2.2	連接鐵心/無鐵心馬達	5-13
5.2.3	連接線性定位測量系統.....	5-14
5.2.4	連接極限開關	5-17

5.1 機械安裝

5.1.1 機械組裝

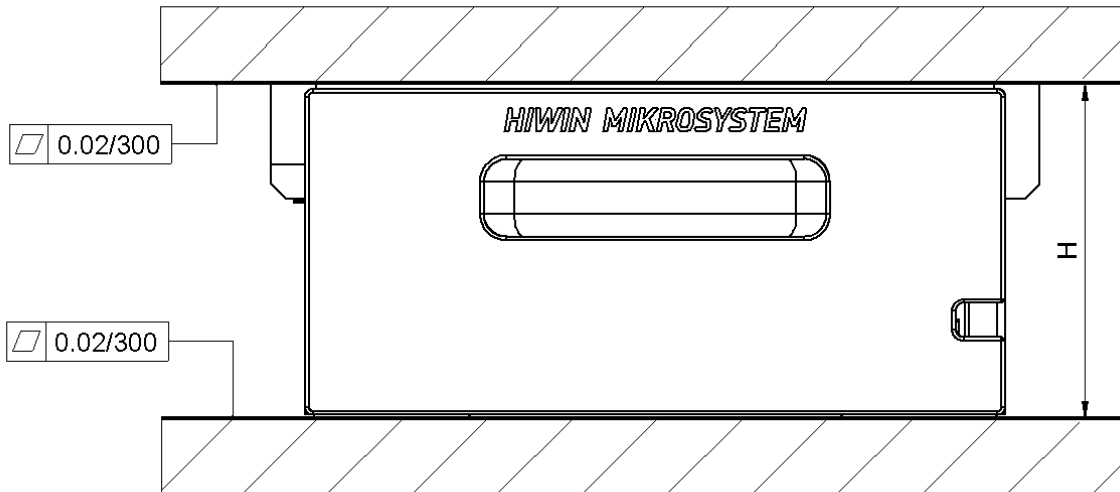


圖5.1.1 LMSSA 平台組裝

註:

- (1). 為保持精度，安裝表面應平整。
- (2). 在工廠組裝平台之前，平台底座是經過精密加工並驗證過平面度的。
- (3). 精度是出貨前在花崗岩平面上測量的。

表5.1.1 LMSSA 裝配尺寸(H)

適用於線性軸	尺寸(mm)		
	標準蓋板	密封蓋板	全封閉式蓋板
SSA-08	75 ±0.3	78 ±0.3	82 ±0.3
SSA-10	76 ±0.3	78 ±0.3	82 ±0.3
SSA-13	95 ±0.3	98 ±0.3	100 ±0.3
SSA-18	88.7 ±0.3 / 108.7 ±0.3	93.7 ±0.3	-
SSA-20	91.7 ±0.3 / 111.7 ±0.3	94.7 ±0.3	-

5.1.2 裝配線性馬達系統

- 組裝移動負載的步驟：
 - 清潔線性馬達系統上要組裝負載的安裝面。
 - 清潔負載的安裝面。
 - 將負載放在安裝面相應的安裝孔上（見技術資料和承認圖）。
 - 將安裝螺栓放入安裝孔中，用扭力螺絲從內到外鎖緊（見表5.1.2.1）。
 - 檢查負載在整個行程距離上的自由移動。

註：

- (1). 使用彈簧華司固定螺絲，以防止螺絲意外地鬆動。
- (2). 在組裝好移動負載後，請再設計一個搬運固定座，以便在運輸過程中將動子座鎖固。
- (3). 請勿用手按壓不鏽鋼上蓋版(圖5.2.1.1)
- (4). 對於無塵室型(SSA-08/10/13)，顆粒進入滑座會損壞鋼帶或導致鋼帶變型、翹起或出現其他問題。我們必須避免這種情況發生。

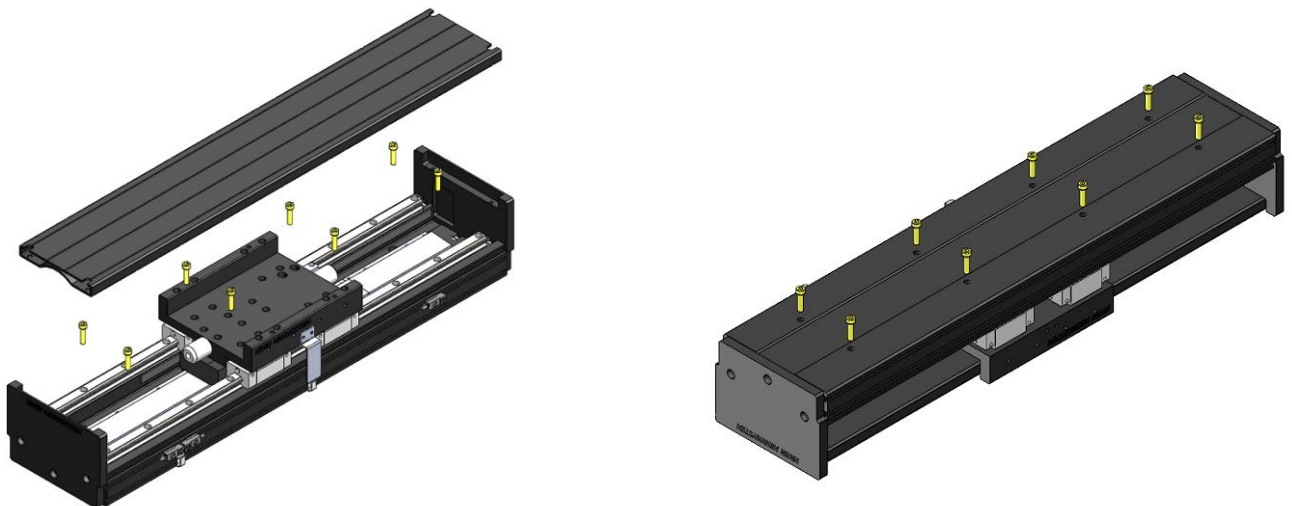


圖5.1.2.1 裝配線性馬達系統 – 此圖為LMSSA-08/10/13 標準型線性馬達系統。

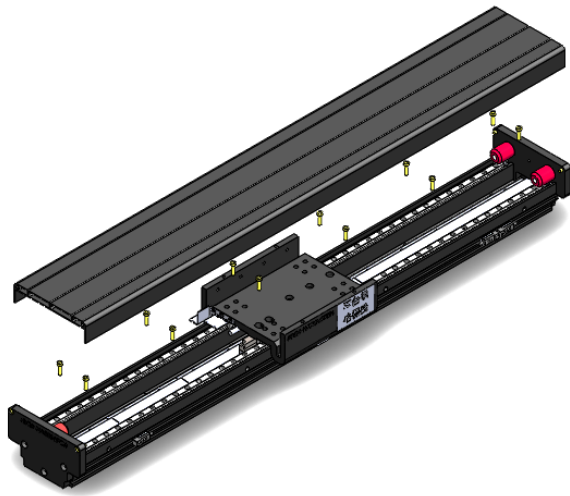


圖5.1.2.2 裝配線性馬達系統 – 此圖為LMSSA-08/10/13 防塵型線性馬達系統。

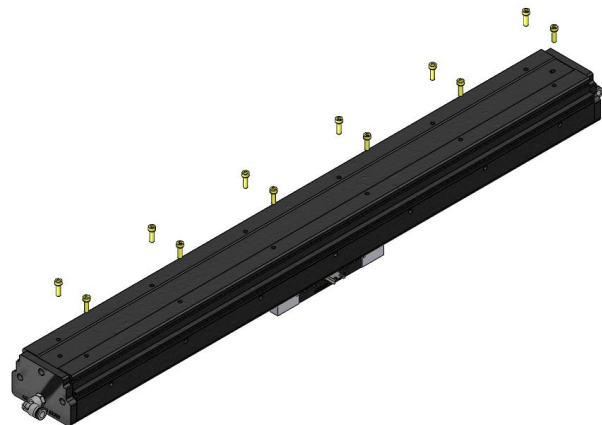
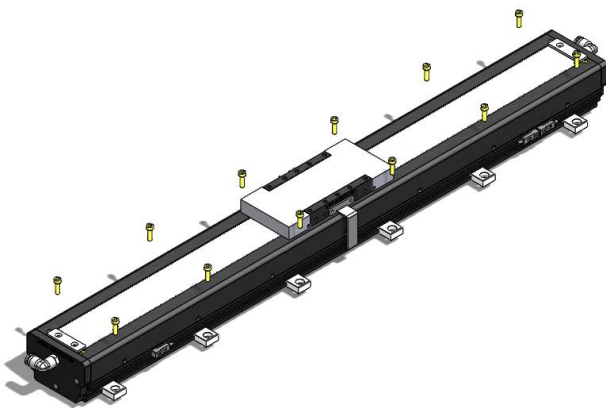


圖5.1.2.3 裝配線性馬達系統 – 此圖為LMSSA-08/10/13 無塵型線性馬達系統。
(壓板需額外購買)

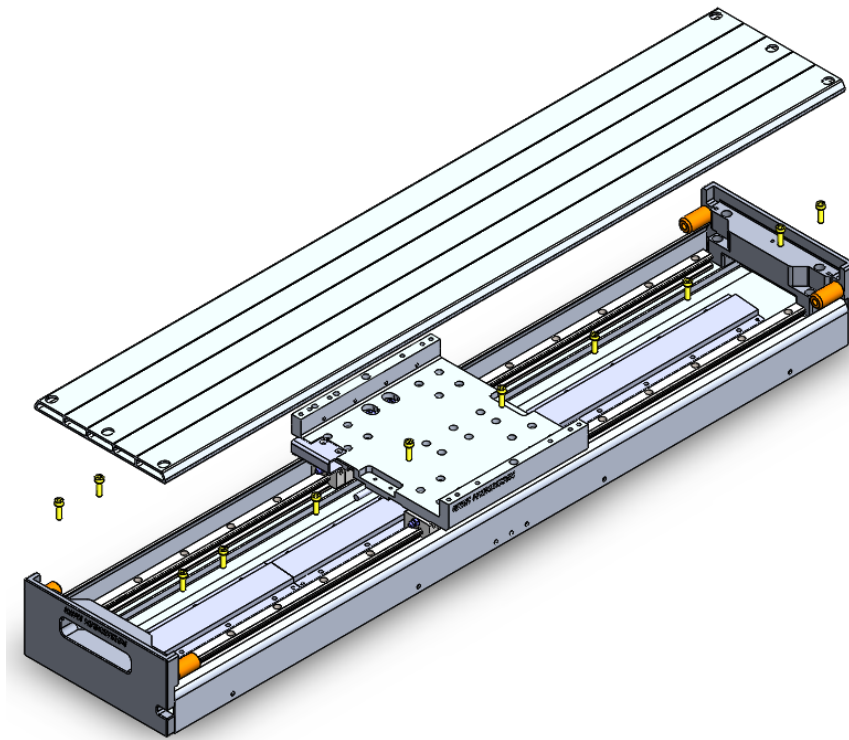


圖5.1.2.4 裝配線性馬達系統 – 此圖為LMSSA-18/20 標準型線性馬達系統。

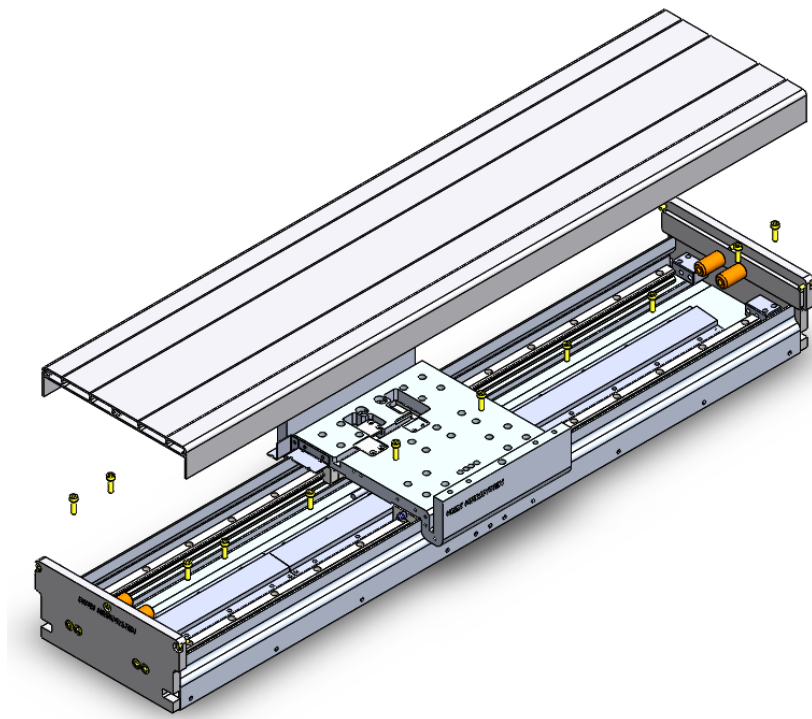


圖5.1.2.5 裝配線性馬達系統 – 此圖為LMSSA-18/20 防塵型線性馬達系統。

表5.1.2.1 安裝扭力

適合線性軸	安裝	螺絲規格	扭力 (Nm)
SSA-08, SSA-10	頂部	M4	3.9
	底部	M5	8.8
SSA-13	頂部	M5	8.8
	底部	M6	11.7
SSA-18	頂部	M5	8.8
SSA-20	頂部	M5	8.8



圖5.1.2.5 請勿按壓鋼帶 – 此圖為LMSSA-08/10/13 無塵型線性馬達系統。

5.1.3 裝配移動負載

- 組裝移動負載的步驟：
 - 清潔線性馬達系統上要組裝負載的安裝面。
 - 清潔負載的安裝面。
 - 將負載放在安裝面相應的安裝孔上（見技術資料和承認圖）。
 - 將安裝螺栓放入安裝孔中，用扭力螺絲從內到外鎖緊（見表5.1.2.1）。
 - 檢查負載在整個行程距離上的自由移動。

註：在組裝好移動負載後，請再設計一個搬運固定座，以便在運輸過程中將動子座鎖固。

5.2 電氣安裝

危險



來自電壓的危險!

如果線性馬達的接地方式不正確，就有觸電的危險。

- ◆ 在連接電源之前，確保線性馬達系統正確接地。

危險



電壓危險！

即使馬達不移動，電流也可能流動。

- ◆ 在從馬達上拆下電氣連接之前，確保線性馬達系統與電源斷開。
- ◆ 將驅動器與電源斷開後，至少等待 5 分鐘，在觸摸帶電部件或斷開連接。
- ◆ 為安全起見，測量中間電路的電壓，等到低於 40V。

註：

- (1). 請遵守驅動器的單獨裝配說明!
- (2). 電源電壓是根據驅動器而定的。詳細情況請查閱製造商的單獨操作說明。
- (3). 提供可供操作的電纜。
- (4). 通過每個軸的三個連接器必須連接。

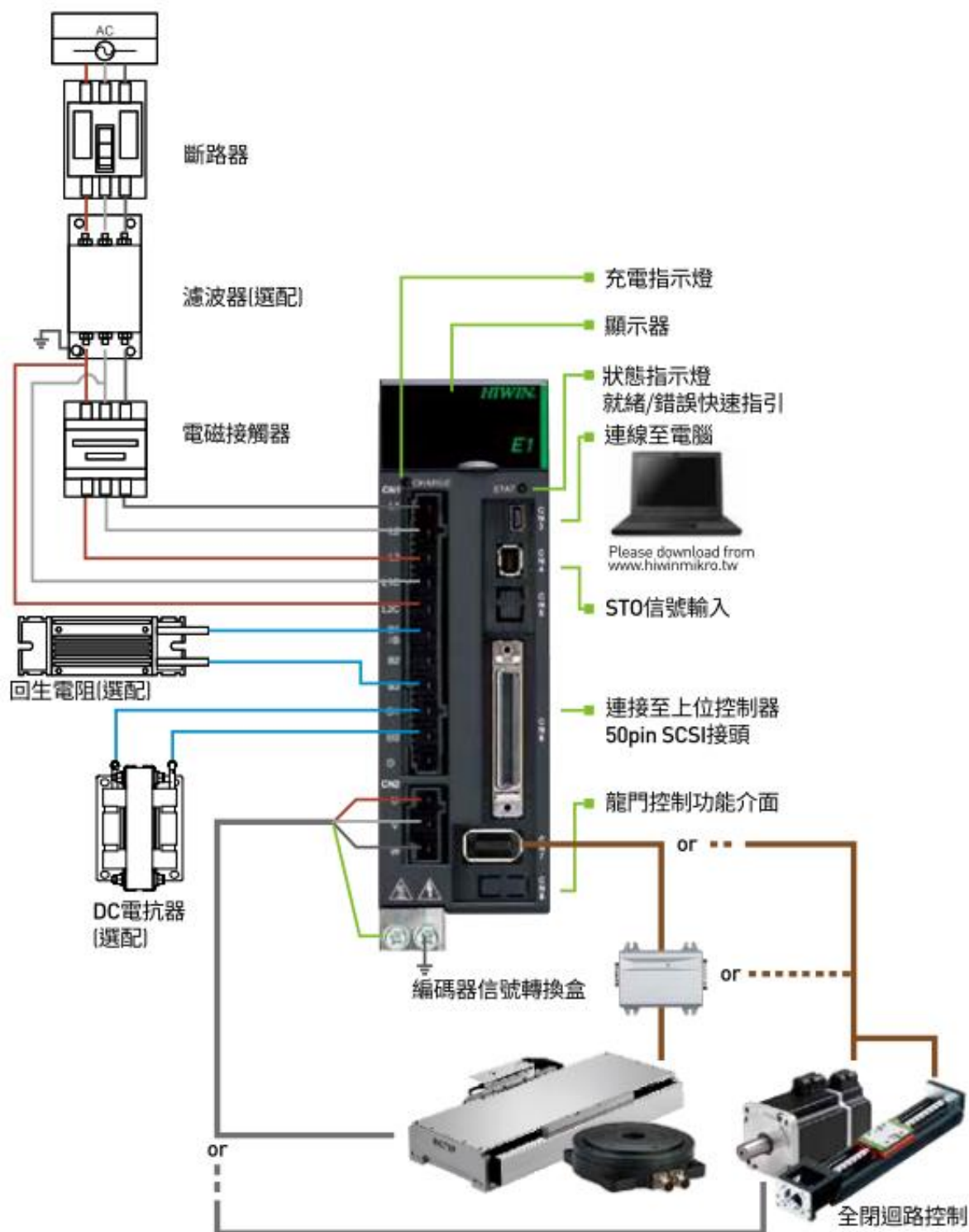


圖5.2.1 E1總配線圖

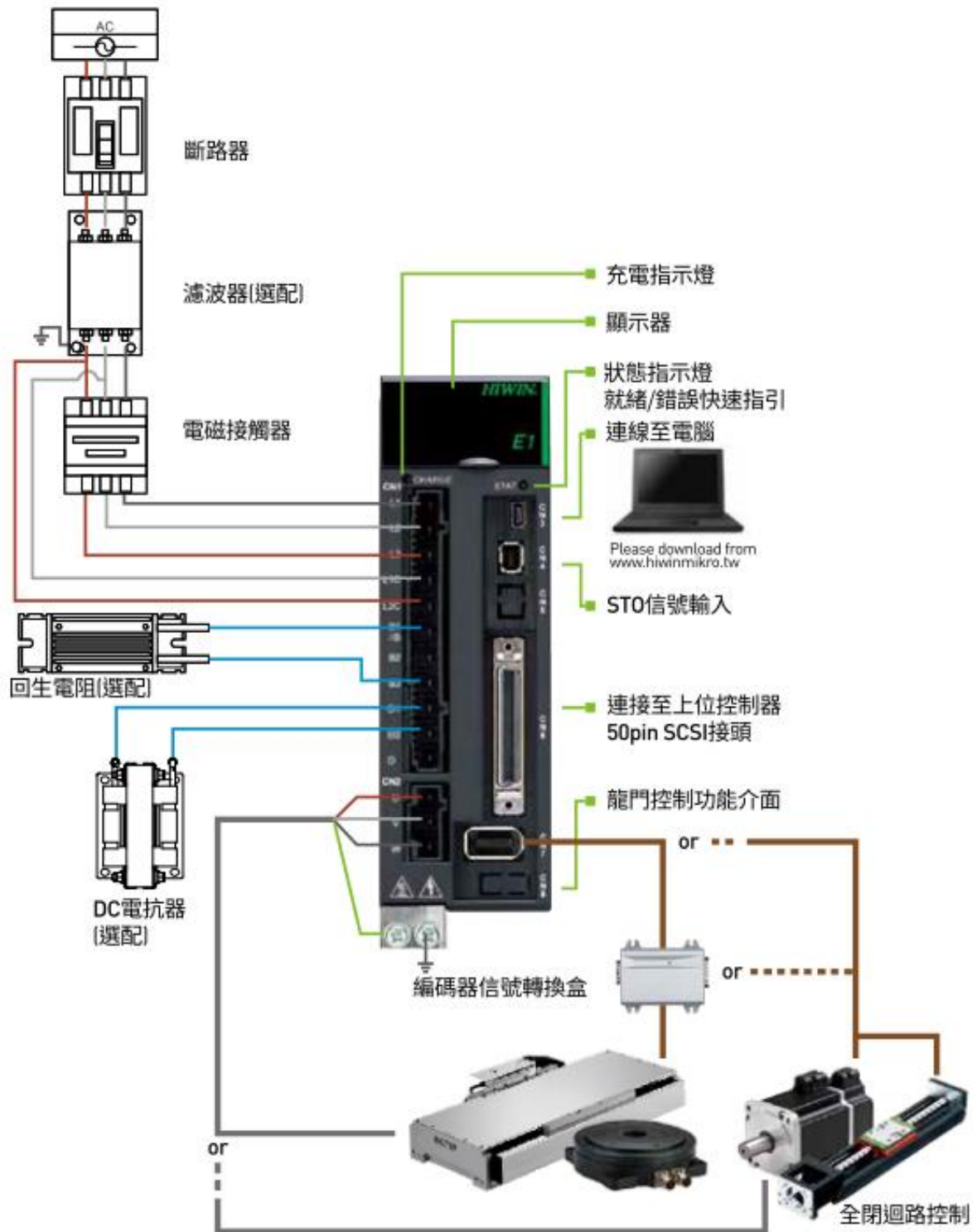


圖5.2.2 E2總配線圖

5.2.1 電源供應器與控制器選型

選定電源供應器時，必須考慮連續電流、瞬間電流以及操作電壓。另外必須考慮到某些驅動器系統會在馬達中引起共振效應。馬達是由數個獨立線圈串聯組成，每個線圈皆有一個串聯的電感以及對地雜散電容。所獲得的LC網路具有諧振頻率，因此當對相輸入施加電振盪(尤其是PWM頻率)時，馬達的中性點會相對於地球以非常高的幅度振盪，並且絕緣可能會由於這些振盪而損壞，這種現象在極數較多的馬達(例如線性馬達)中更為明顯。

■ 選擇電源時，請檢查以下條件：

- ◆ 325/330 V_{DC} 控制器: 750 V_p (相接地) · 電壓梯度: 8 kV/μs.

(表 5.2.1.1 & 圖 5.2.1.3)

- ◆ 750 V_{DC} 控制器: 最大1000 V_p (在PWM頻率下) · 電壓梯度: 11 kV/μs.

(表 5.2.1.2 & 圖 5.2.1.4)

控制器與馬達之間的電纜會由於電纜與馬達間的阻抗不匹配而產生反射波，並且反射電壓會與隨後的輸入電壓疊加，而導致電壓上升。當馬達電纜較長時，這樣的現象會更加明顯。如果控制器與馬達之間的電纜線超過10m，就必須測量馬達端子上的電壓，卻保有低於上述規定。如果測量值較大，則濾波器必須插入控制器與馬達之間進行保護。

註：

- (1). 馬達最高工作電壓請參考《線性馬達技術資料》，可從官網下載。
- (2). 電源產生的峰值電壓和 dV/dt 梯度不能超過以下數值（以及中性點）。

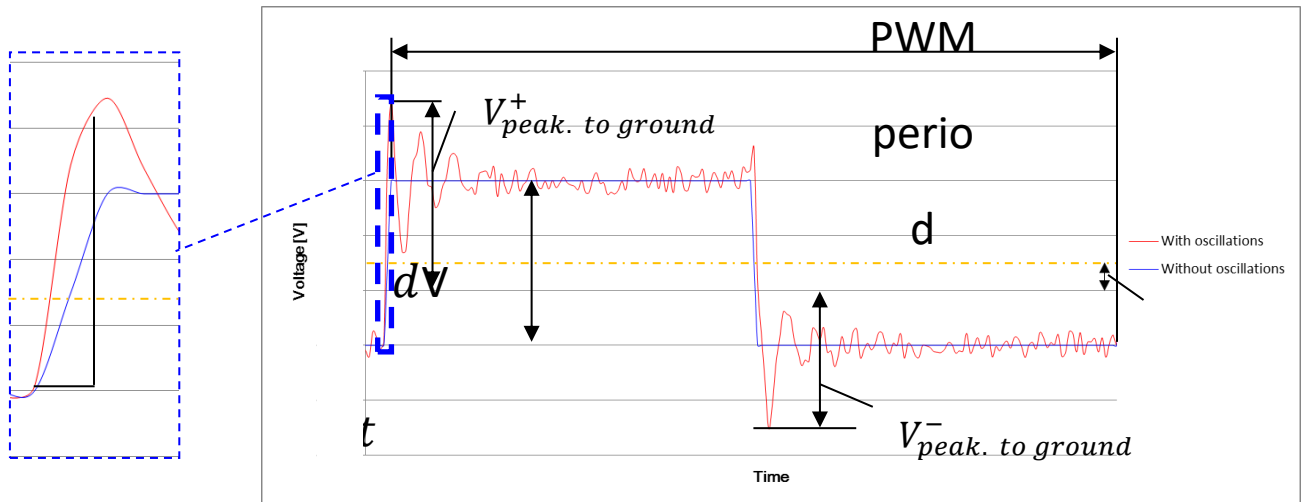


圖 5.2.1.1 電壓示意圖

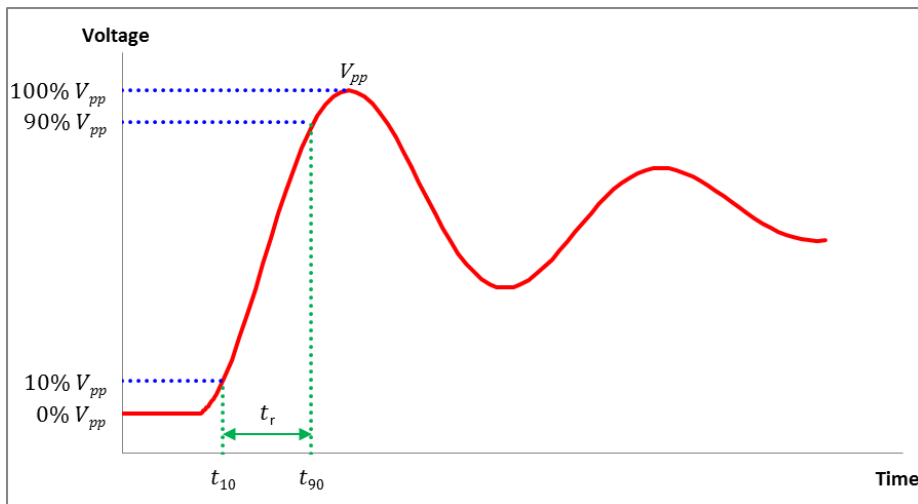


圖 5.2.1.2 定義上升時間 t_r

表 5.2.1.1 08S/10S/13S/18S/18C/20S/20C (A：標準) 電源和中性點的電壓限制

項目	內容
V_{bus}	Max. 325 Vdc / Max. 330Vdc(18C/20C)
$ V_{peak. to ground}^+ $	< 750 V_p (相位對地) @ PWM frequency
$ V_{peak. to ground}^- $	< 750 V_p (相位對地) @ PWM frequency
Voltage gradient $ dV/dt $	< 8kV/ μ s (瞬間) 如果難以獲得瞬時電壓梯度，可以用以下公式來估計(圖 5.2.1.2)： $ dV/dt = (90\%V_{pp} - 10\%V_p)/t_r $

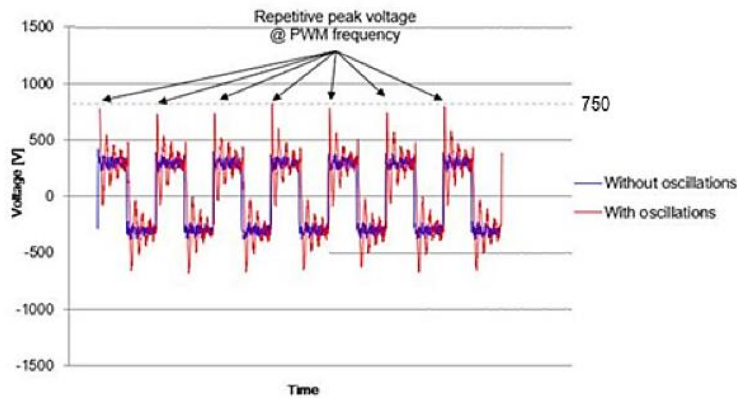


圖 5.2.1.3 電壓震蕩原理圖 (325V_DC 控制器)。

表 5.2.1.2 08S/10S/13S/18S/20S (B：高電壓) 電源和中性點的系列電壓限制

項目	08S/10S/13S/18S/20S 系列 (B：高電壓)
V_{bus}	Max. 750 Vdc
$ V_{peak. to ground}^+ $	< 1000 V_p (相位對地) @ PWM frequency
$ V_{peak. to ground}^- $	< 1000 V_p (相位對地) @ PWM frequency
Voltage gradient $ dV/dt $	< 11kV/ μ s (instantaneous) 如果難以獲得瞬時電壓梯度，可以用以下公式來估計(圖 5.2.1.2)： $ dV/dt = (90\%V_{pp} - 10\%V_p)/t_r $

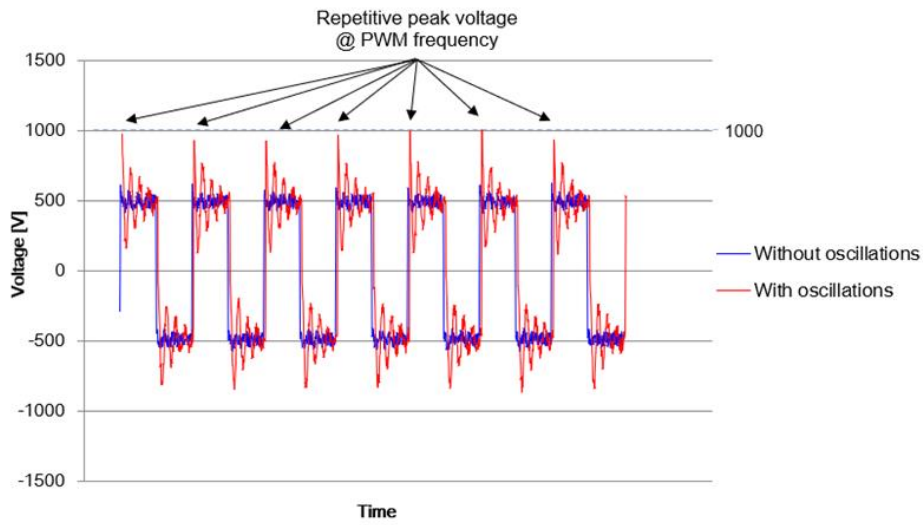


圖 5.2.1.4 電壓震蕩原理圖 (750 V_DC控制器)

5.2.2 連接鐵心/無鐵心馬達

溫度傳感器系統的電纜按標準通過馬達的延長。因此，兩根電纜都連接到馬達接頭上。

註：請根據技術資料和承認圖的配線腳位表！

5.2.3 連接線性定位測量系統

注意

讀頭訊號有 EMC 干擾的危險!



- ◆ 在讀頭和接頭的電線連接過程中，必須始終遵循合格的 ESD 預防措施。
- ◆ 確保讀頭線已被正確接地!
- ◆ 確保隔離網與接頭完全接觸。
- ◆ 確保帶有正弦/餘弦信號的線對被單獨接地!

注意

有受傷的危險!



- ◆ 不正確的連接距離測量系統可能導致滑塊不受控制的運動，這可能導致受傷或可能損壞直線軸。
- ◆ 只有合格的人員才能連接線性定位量測系統!

註：

- (1). 線性定位測量系統被安裝在線性馬達系統中準備運行。
- (2). 請根據技術資料和承認圖的配線腳位表!

表 5.2.3.1 接頭

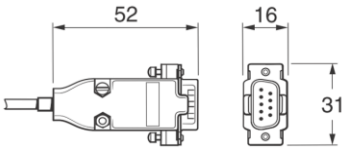
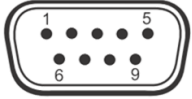
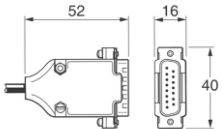
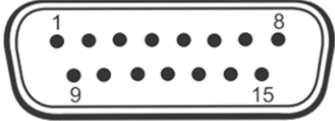
種類	接點配置	
D-Sub 9-pin (公)		
種類	接點配置	
D-Sub 15-pin (公)		

表 5.2.3.2 腳位表

腳位號碼.	D-Sub 15-pin					D-Sub 9-pin	
	磁性		光學		霍爾	磁性	光學
	D	V	A	G, K	H	R	P
1	SIN-	-	V1-	-	SIN-	GND	-
2	COS-	0V	V2-	0V	COS-	5V	MA+
3	Ref+	-	V0+	-	Ref+	A+	MA-
4	5V	Z-	5V	Z-	5V	B+	5V
5	-	B-	5V	B-	-	Z+	5V
6	-	A-	-	A-	-	-	SLO+
7	-	5V	-	5V	-	B-	SLO-
8	-	-	-	5V	-	A-	0V
9	SIN+	-	V1+	0V	SIN+	Z-	0V
10	COS+	-	V2+	-	COS+	-	-
11	Ref-	-	V0-	-	Ref-	-	-
12	0V	Z+	0V	Z+	0V	-	-
13	-	B+	0V	B+	-	-	-
14	-	A+	-	A+	-	-	-
15	-	-	-	-	-	-	-
Plug housing	Shielding	Shielding	Shielding	Shielding	Shielding	Shielding	Shielding

表5.2.3.3線性讀頭參數

D: 類比磁性讀頭	
解析度	1 μm
尺距	1 mm
信號	類比, 1 Vpp sin/cos
V: 數位 1 μm 磁性尺讀頭	
解析度	1 μm
尺距	2 mm
信號	數位, TTL 5V
A: 類比光學讀頭	
解析度	0.1 μm
尺距	40 μm
信號	類比, 1 Vpp sin/cos
G: 數位 1 μm 光學讀頭	
解析度	1 μm
尺距	40 μm
信號	數位, TTL 5V
K: 數位 0.1 μm 光學讀頭	
解析度	0.1 μm
尺距	40 μm
信號	數位, TTL 5V
H: 類比霍爾讀頭	
解析度	1 μm (for D1)/ 7.5 μm (for E1)
尺距	30mm
信號	類比, 1 Vpp sin/cos
P: 絕對式光學讀頭	
解析度	0.5 μm absolute
尺距	50 μm
通訊協定	BiSS 26 bit
時間頻率	1.25Mhz
R: 絕對式磁性尺讀頭	
解析度	1 μm absolute
尺距	2 mm
通訊協定	BiSS-C 27 bit
時間頻率	5 MHz

5.2.4 連接極限開關

作為極限開關設計的光電或接近開關已被安裝在線性馬達系統中準備運行。

註：

- (1). 關於極限開關的位置，請遵守技術資料和承認圖
- (2). 請遵守技術資料和承認圖的腳位表!

(此頁有意留白。)

6. 調適

6.	調適	6-1
6.1	開關線性馬達系統	6-2
6.2	程式	6-4

6.1 開關線性馬達系統

危險



來自磁場的危險!

- ◆ 馬達系統周圍的強磁場會對植入受磁場影響 (例如心臟節律器) 的人構成健康風險。
- ◆ 為避免影響裝有心臟節律器或金屬植入物的人員，請至少與永久磁場距離 300mm。

警告



強大的吸引力造成壓碎危險！

強大的磁力可能會從線性馬達系統中吸引鋼或鐵物體並造成壓碎！

- ◆ 不得用手將重 ($> 1 \text{ kg}$) 或大 ($> 0.01 \text{ m}$) 鋼或鐵物體放置於磁軌的周圍區域 (19 armoni. 50 mm) !。
- ◆ 只能使用合適的工具。

WARNING



強大的吸引力造成壓傷危險！

動子移動到機台末端時可能會導致肢體受傷

- ◆ 操作人員應提供防護用品，以防止進入機台的危險區域！

WARNING



燙傷危險！

馬達在運行過程中會發熱，因此接觸馬達會導致燙傷！

- ◆ 在馬達上提供保護裝置和警告提示！

 **注意**

電場或靜電放電會損壞元件，造成電路或設備故障

磁性資料存取裝置和精密機械儀器等（如攜帶手錶、信用卡、敏感物...），請勿靠近本產品，以免導致物件損壞。

- ◆ 請勿將磁性資料存取裝置和精密機械儀器等（如攜帶手錶、信用卡、敏感物...），靠近線性馬達附近(<300mm)

 **注意**

線性馬達系統的損壞!

在斷電的情況下，由於動子座不受控制的移動而造成材料損壞的危險!

- ◆ 確保防撞膠環安裝在線性馬達系統兩邊的末端位置!
- ◆ 蓋子上沒有重物!
- ◆ 無法移動的動子座!

註：操作者應根據EN ISO 12100提供一個控制器，以防止機台在恢復供電、故障排除或機器停止後被無意中啟動。

- 開關線性馬達系統的步驟。
 - 關閉控制器。
 - 拉出馬達電纜。
 - 連接定位測量系統電纜。
 - 開啟控制器。
 - 檢查定位測量系統（參見驅動器和定位測量系統的單獨裝配說明）。
 - 關閉控制器。
 - 連接馬達電纜。
 - 開啟控制器。
 - 在慢速下進行試運行。
 - 在使用條件下進行測試。

6.2 程式

線性馬達系統的程式取決於所用的控制器和驅動器。請遵守控制器和驅動器的用戶手冊！

7. 保養與清潔

7.	保養與清潔	7-1
7.1	保養	7-2
7.1.1	線性馬達	7-5
7.1.2	定位量測系統	7-5
7.1.2.1	磁性定位量測系統.....	7-5
7.1.2.2	光學定位量測系統.....	7-5
7.1.3	機電元件	7-6
7.1.4	線性滑軌	7-6
7.1.4.1	潤滑	7-6
7.1.4.2	潤滑油的在潤滑間隔	7-11
7.1.5	清潔	7-12
7.1.6	試運轉	7-12

7.1 保養

危險



高壓危險！

在維護和清潔之前和期間，可能會流過危險的電流。

工作只能由合格的電工在斷開電源的情況下進行！

- 在對線性馬達系統進行工作之前，請斷開電源並防止其重新接通！

危險



來自磁場的危險！

馬達系統周圍的強磁場會對植入受磁場影響（例如心臟節律器）的人構成健康風險。

- 為避免影響裝有心臟節律器或金屬植入物的人員，請至少與永久磁場距離 1 m。

警告



強大的吸引力造成壓傷危險！

動子移動到機台末端時可能會導致肢體受傷。

- 操作人員應提供防護用品，以防止進入機台的危險區域！

警告



燙傷危險！

馬達在運行過程中會發熱，因此接觸馬達會導致燙傷！

- 將驅動器與電源斷開後，至少等待 5 分鐘，取下蓋子後接觸馬達。

警告



對系統進行未經授權的維修

未經授權對系統進行操作會造成受傷風險，並可能導致保修失效。

- 系統只能由專業人員進行維修！

注意



電場或靜電放電會損壞元件，造成電路或設備故障

磁性資料存取裝置和精密機械儀器等（如攜帶手錶、信用卡、敏感物...），請勿靠近本產品，以免導致物件損壞。

- 請勿將磁性資料存取裝置和精密機械儀器等（如攜帶手錶、信用卡、敏感物...），靠近線性馬達附近(<300mm)

註:只使用合適與無害的藥劑。請查看製造商的安全數據表。

- 在維修之前，請將蓋板取下。
- 關於蓋板，鬆開蓋板上的螺絲。
- 小心地取出蓋板。

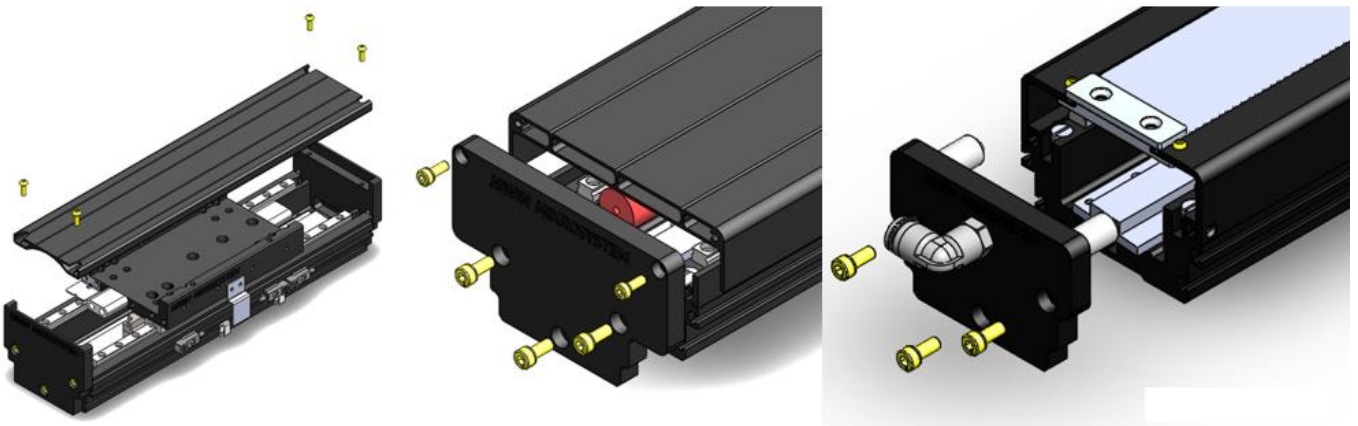


圖7.1.1 蓋板的爆炸圖_為LMSSA 08/10/13(S、M、P cover)線性馬達系統的爆炸圖

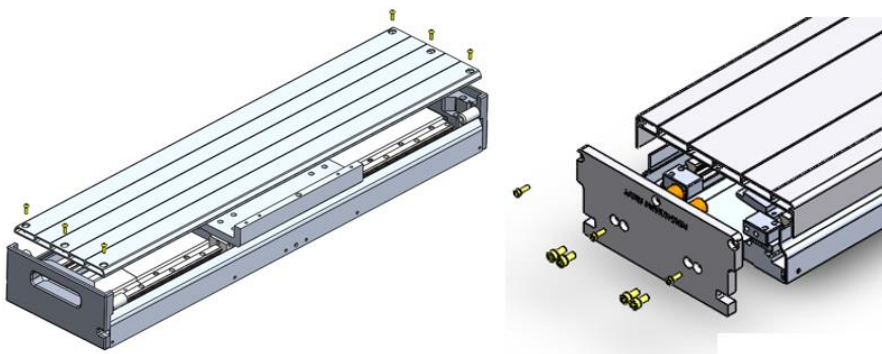


圖7.1.1 蓋板的爆炸圖_為LMSSA 18/20(S、M cover)線性馬達系統的爆炸圖

表7.1.1 拆除/安裝蓋板

適用的線性軸	蓋板規格	螺絲尺寸	扭力 (Nm)
SSA-08, SSA-10	S	M4	3.3
		M5	5.8
	M	M4	3.3
		M5	5.8
	P	M5	5.8
	SSA-13	S	M4
M		M4	3.3
SSA-18	S	M4	3.3
SSA-20	S	M4	3.3

- 在保養的時候:
 - 確保線性馬達系統不被擅自開啟。
 - 斷開線性馬達系統的電力供應。
 - 確保線性馬達系統不會在未經授權的情況下被重新開啟。

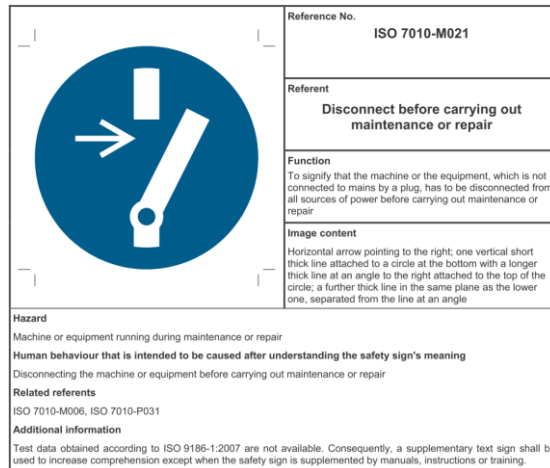


圖7.1.2警告標示的例子

- 保養後安裝蓋板：
 - 將蓋板放在線性馬達系統上。
 - 鎖緊蓋板上的螺絲。

7.1.1 線性馬達

- 確保沒有任何零件置於動子和定子之間!
- 線性馬達的運行是不用保養的。

7.1.2 定位量測系統

7.1.2.1 磁性定位量測系統

- 確保在編碼器和磁性尺之間沒有污垢顆粒!

磁性定位測量系統在非接觸的基礎上工作，因此不需要保養。只需定期檢查磁定位測量系統是否有污垢，必要時進行清潔。否則，積累的污垢顆粒會在護板的持續壓力下脫落。

7.1.2.2 光學定位量測系統

- 確保編碼器和光學尺之間沒有多餘的顆粒物夾在中間! 只能用軟布清潔，以免刮傷光學尺

光學定位測量系統在非接觸的基礎上工作，因此不需要保養。只需定期檢查光學尺是否有污垢，必要時進行清潔，否則光學尺的表面可能會出現刮痕，並可能不再正常工作。

7.1.3 機電元件

拖鏈和電纜的壽命是有限的。然而，由於環境條件和驅動性能的不同，其使用壽命無法準確計算。因此，應定期檢查以下部件的磨損和正確位置，必要時應予以更換（易損件不在保修範圍內）。

- 拖鏈中的電纜（例如，電纜絕緣層有磨損的跡象）。
- 電纜接頭連接。
- 極限開關和極限遮片之間的距離（極限開關故障的常見原因）。

在關鍵的生產情況下，要確保有易損件的庫存！

7.1.4 線性滑軌

7.1.4.1 潤滑

與滾動軸承一樣，線性馬達系統的線軌需要足夠的潤滑劑供應。這種潤滑可以減少磨損，防止灰塵和沈積物，防止腐蝕並延長使用壽命。請閱讀潤滑劑製造商的說明。

檢查不同潤滑劑的混溶性。具有相同分類（如CL）和相似粘度（最多相差一個等級）的潤滑油可以混溶。當基礎油和增稠劑類型相同時，潤滑脂是可以混溶的。基礎油的粘度必須相似，NGLI等級最多可相差一個等級。

- 在潤滑之前，確保舊的油脂、污垢和碎屑從線性滑軌上被清除。
- 只能使用符合DIN 51825標準的潤滑劑，濃度等級為NGLI2的KP2K。
- 確保只使用不含固體潤滑劑顆粒（如石墨或MoS2）的潤滑劑。
- 關於潤滑和選擇經批准的潤滑劑的更多信息可以在線性滑軌的用戶手冊中找到：www.hiwin.tw。
- 無塵型（SSA-08/10/13）和防塵型（SSA-08/10/13/18/20）需拆下端蓋板進行潤滑。（圖 7.1.4.1.1）

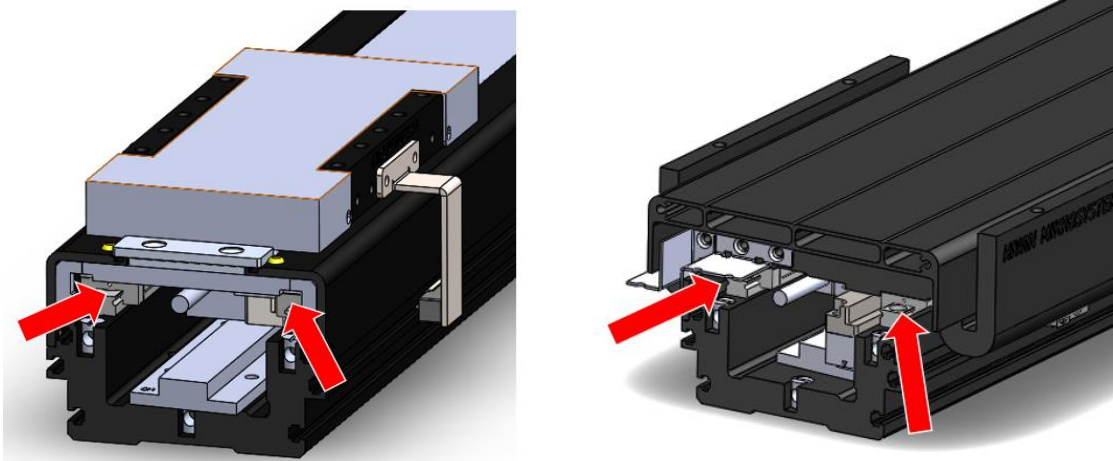


圖 7.1.4.1.1 拆下端蓋板進行潤滑 (左: P cover; 右: M cover)

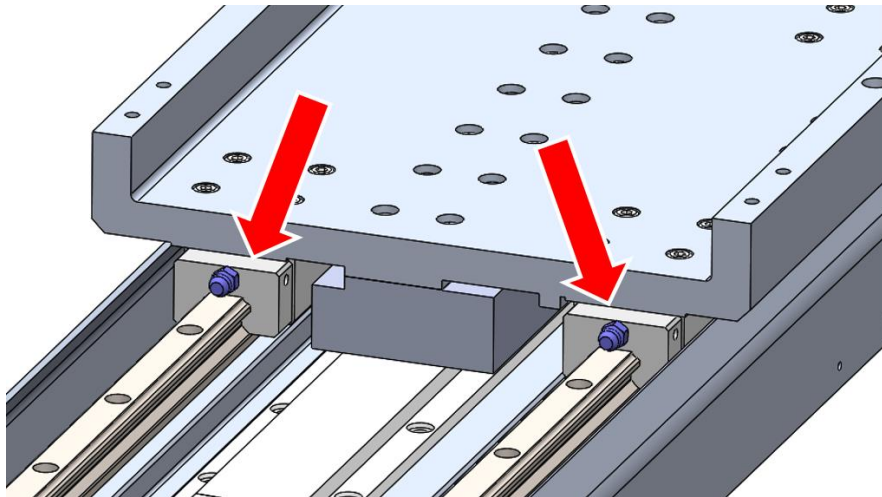


圖 7.1.4.1.2 滑塊上的油嘴(LMSSA 13, 18, 20)

註：

- (1). 每隔200-600個工作小時或1000公里重新潤滑一次。(見圖7.1.4.2.1、圖7.1.4.2.2)
- (2). 不同規格的LMSSA，其潤滑脂用量也不同。(見表7.1.4.1.7)。
- (3). 標準的潤滑方式是通過油嘴(見圖6.1.4.1.1)和標準油槍進行再潤滑。

■ SSA 08,10, MGN 滑塊潤滑保養套件。

用一個注射器將潤滑劑注入到開孔。該標準是一種全合成潤滑劑，其主要成分是。合成碳氫化合物(PAO)。該油的粘度等級為680 (ISO VG680)。



圖 7.1.4.1.3 SSA 08,10, MGN滑塊潤滑保養套件

表 7.1.4.1.1 SSA 08, 10, 潤滑油注射器

品號	名稱	規格	示意圖
940303200002	注射器	10 cc	
940301800006	注射器針頭	20 1/2" 45°	

表 7.1.4.1.2 MOBIL VACTRA NO.2

等級	ISO 68
銅片腐蝕, 3 h, 100 C, 等級, ASTM D130	1B
FZG 磨損 · 失效負載階段 · A/8.3/90 · ISO 14635-1	13
Flash Point, Cleveland Open Cup, °C, ASTM D92	228
Kinematic Viscosity @ 40 C, mm ² /s, ASTM D445	68
Pour Point, °C, ASTM D97	-18

表 7.1.4.1.3 MOLYTOG PFM-5590

顏色	白色
基礎油	合成油
黏度 @ 40°C, mm ² /s	310
黏度指數 [cst]	>300
操作溫度範圍 (°C)	-60~250
蒸發損失 @ 204°C, 22hr(%)	0.5

■ SSA 13,18,20 潤滑油保養套件

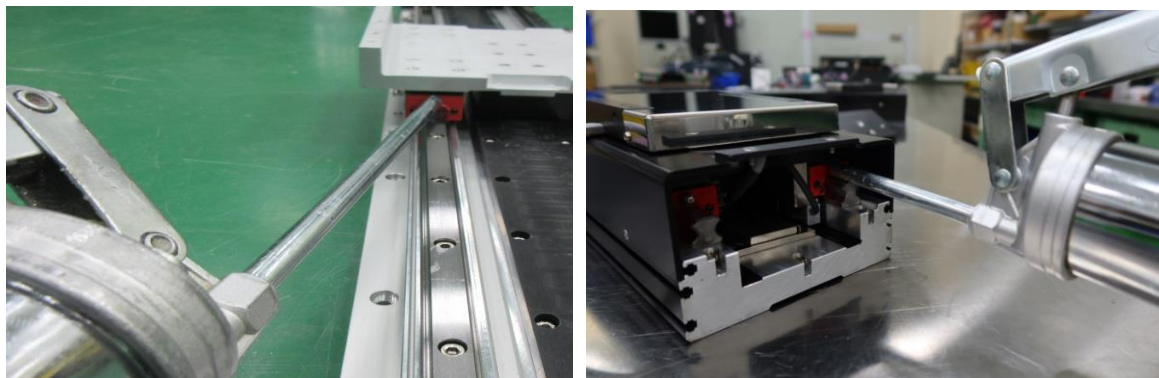


圖 7.1.4.1.4 SSA 13,18,20潤滑油保養套件

表 7.1.4.1.4 SSA 13,18,20 滑塊潤滑油油槍

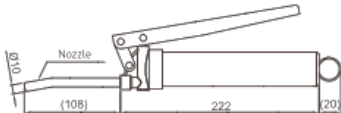
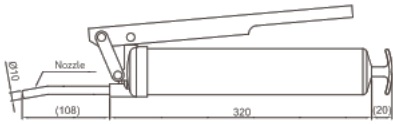
型號	GN-80M	GN-400C
尺寸		
規格	1.工作壓力:15Mpa 2.輸出:0.5~0.6 c.c./行程 3.重量:520(g)不含油脂 4.潤滑油包裝: 70g 軟管或 120ml 散裝	1.工作壓力:15Mpa 2.輸出:0.8~0.9 c.c./行程 3.重量:1150(g) 不含油脂 4.潤滑脂包裝 : 140.Z.盒式管或 440ml 散裝

表 7.1.4.1.5 G04基本屬性

顏色	棕色	
基礎油	Ester/PAO	
稠度增強劑	Lithium soap	
工作溫度(°C)	-35~120	
NLGI-等級 [0.1mm]	260-280	
粘度[cst]	40°C	25
	100°C	6
熔點(°C)	>225	

表 7.1.4.1.6 G03基本屬性

顏色	Beige	
基礎油	Synthetic Hydrocarbon oil	
稠度增強劑	Special calcium soap	
工作溫度(°C)	-45~125	
NLGI-等級 [0.1mm]	265-295	
粘度[cst]	40°C	30
	100°C	5.9
熔點(°C)	>210	

表 7.1.4.1.7 SSA直線軸線性滑軌的潤滑油量

尺寸	蓋板規格	滑塊	潤滑油	Relubrication quantity [cm ³]
LMSSA-08S	S、M	MGN9	MOBIL VACTRA NO.2	0.06
	P		MOLYTOG PFM-5590	
LMSSA-10S	S、M	MGN9	MOBIL VACTRA NO.2	0.06
	P		MOLYTOG PFM-5590	
LMSSA-13S	S、M	QH15	G04	0.3
	P		G03	
LMSSA-18S	S、M	QH15	G04	0.3
LMSSA-18C	S、M	QH15	G04	0.3
LMSSA-20S	S、M	QH20(Other)	G04	0.5
		QH20(20S500)		0.7
LMSSA-20C	S、M	QH15	G04	0.3

7.1.4.2 潤滑油的在潤滑間隔

在其他條件中，再潤滑間隔取決於P/C載荷比，其中P代表動態等效載荷，C代表額定動態載荷。

在以下情況下，再潤滑間隔可能會縮短。在這種情況下，請諮詢HIWIN： $v > 3\text{m/s}$ ， $a > 30\text{m/s}^2$ ，與介質接觸，溫度 $< 20^\circ\text{C}$ 或 $> 30^\circ\text{C}$ ，環境髒污。

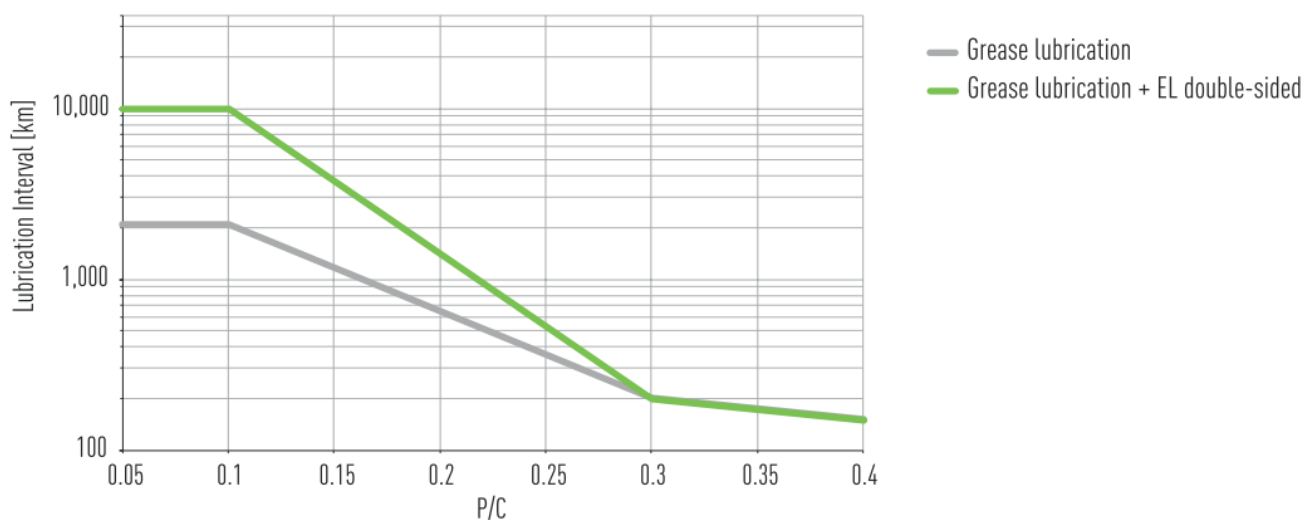


圖. 7.1.4.2.1 用潤滑油脂的再潤滑間隔，單側和雙側的長期潤滑裝置，用於MG。

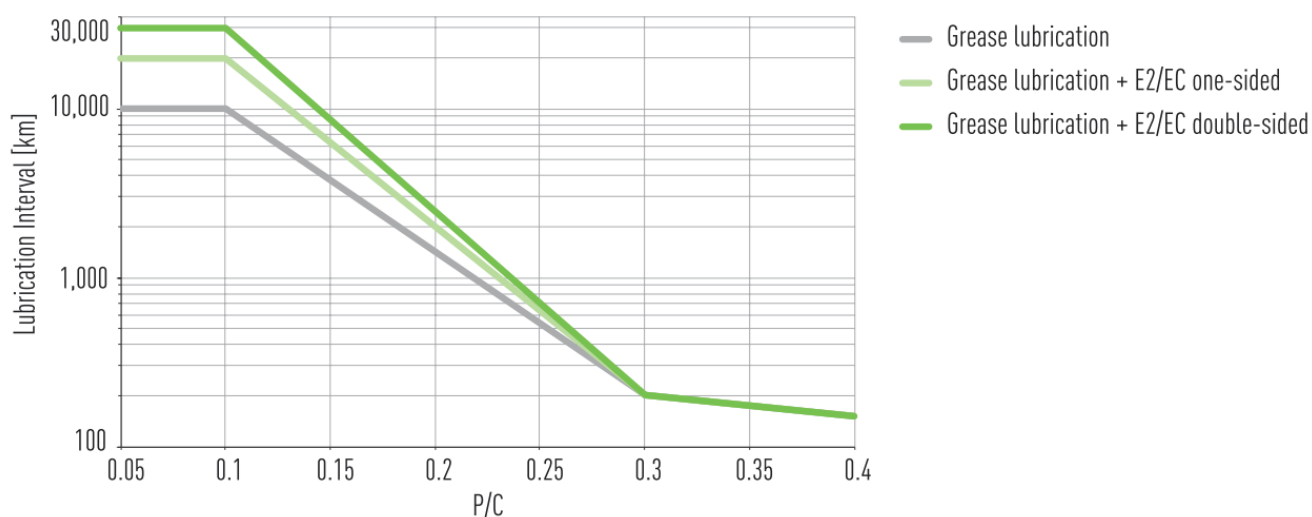


圖. 7.1.4.2.2 採用潤滑油脂的再潤滑間隔，QH的單側和雙側長期潤滑裝置。

7.1.5 清潔

污垢會隨著時間的推移在沒有保護的線性滑軌上沉積和積累。因此，必須定期檢查線性滑軌上的污垢，必要時進行清潔。在清潔了過多的油脂後，定位平台就可以開始運動。

- 清潔線軌和滑塊上溢出的多餘油脂。
- 清潔光學編碼器和尺身。
- 清潔定子。

註：

- (1). 請將IPA塗在刮板上進行清潔。不要將IPA直接塗在光柵尺上。
- (2). 不要使用乙醇或任何其他溶劑來清理光學尺。
- (3). LMSA馬達的定子和動子之間有很強的磁力。在清洗馬達時，動子和定子不能靠得太近。
- (4). LMC定子不適合在下面的保養程序中使用。如果定子已經相互吸引，請聯繫HIWIN工作人員協助處理。
- (5). 如果定位平台在不理想的環境下使用，應定期對定子進行清潔。
- (6). 定子和動子（鐵質材料）會產生強大的吸力，這將嚴重傷害手指和手掌。不要讓磁性物品靠得太近，以免被磁鐵吸引。（如刀、工具等）。

7.1.6 試運轉

潤滑後，請在正常使用前循環運行10分鐘以上，這樣可以使潤滑油均勻地分佈在滑塊和線軌之間。這也可以釋放飽和壓力，避免潤滑油繼續溢出並積聚在滑塊和線軌之間。

8. 處置

8. 處置	8-1
8.1 廢棄物處理	8-2

8.1 廢棄物處理



注意



環境有害物質所引起的危險!

對環境的危害取決於所使用的物質類型。

在處置前徹底清潔被污染的部件。

- 廢後之廢棄物處理須遵循國家當地相關規定，並依照可循環使用材料回收流程。

表 8.1 廢棄物處理

流體	
潤滑油	以環境友好的方式處理危險廢物
被污染的清潔布	以環境友好的方式處理危險廢物
線性馬達系統	
電線, 電氣元件	作為電氣廢料處理
PP 元件 (如拖鏈)	分開處理
金屬件 (如線軌)	分開處理
鋁件 (如底座)	分開處理

9. 故障排除

9. 故障排除.....	9-1
9.1 故障排除.....	9-2

9.1 故障排除

表 9.1.1 簡易故障排除

故障狀態	原因	解決方式
馬達在任何狀態下皆無法運轉	電源供應線被切斷	檢查連接情況，接頭接點可能擠壓變形，必要時進行修理。 連接器有密封件，這意味著螺絲鎖故時必須克服一定連接阻力。
	保險絲通過馬達保護跳掉	檢查馬達保護的正確設置，必要時補救缺陷
重新啟動時，驅動器在換向過程中跳出一個錯誤訊息	編碼器計數方向不正確	更換編碼器插頭中的 sin 和 cos 配線。
	動子組合離極限開關/極限遮片太近	斷開軸的電源，手動將動子組合移到軸的中心。
	額外的驅動阻力	改變驅動放大器的參數
軸在重新啟動時超速	換向不正確	在換向過程中查看故障 檢查驅動器中的換向參數，啟動速度監控！
	編碼器信號受到 EMC 干擾	檢查連接器和電纜的隔離網
定位模式下的軸超速	位置傳輸中的編程錯誤，添加的加速指令無效	啟動驅動放大器的安全設置，如速度監控、允許的位置誤差等。
馬達升溫過快（測量溫度）	由於佔空比過長，超過了額定功率	使負載週期與馬達的額定功率相適應
	冷卻不足	修整冷卻空氣供應或打開冷卻空氣通道，必要時加裝外部風扇
	動子座難以移動	檢查線軌的潤滑情況，移動範圍內是否有異物
	環境溫度太高	遵守允許的溫度範圍
	負載週期已被修改	計算負載週期並作出相應調整
	驅動放大器的馬達換向功能不正常	調整驅動放大器的換向參數
動子的工作噪音	需要重新潤滑，否則會有軸承損壞的風險	潤滑或諮詢大銀微系統
軸在受到控制時產生裂紋的聲音	EMC 干擾編碼器的訊號	編碼器電纜必須單獨使用帶隔離網的正弦和餘弦信號對
	換向不正確	優化換向參數。
動子在移動時抖動，並產生不是由線性滑軌引起的操作噪音	編碼器信號中存在 EMC 干擾，編碼器電纜接頭連接有缺陷，插頭中的針腳彎曲了	將馬達電纜和/或編碼器電纜隔離網與放大器的接地端子完全接觸，檢查插頭中的針腳。
運行數小時後出現位置差異		使用電源濾波器來穩定電壓

10. 公司聲明

10. 公司聲明.....	10-1
10.1 公司聲明.....	10-2

10.1 公司聲明

Declaration of Incorporation

according to EC directive 2006/42/EC on machinery (Annex II 1. B)

Name and address of the manufacturer:

HIWIN MIKROSYSTEM CORP.
No.6, Jingke Central Rd.,
Taichung Precision Machinery Park,
Taichung 408226, Taiwan

Description and identification of the partly completed machine:

Product: Linear Motor System
Type: LMX. LMG. LMAP. NPS. LMSSA. BS. LMSSA2X
Year of manufacture: from 2024

It is hereby declared that the following essential requirements of the Machinery Directive 2006/42/EC have been fulfilled.

1.1, 1.3, 1.4, 1.5, 1.6, 1.7

Moreover, it is declared that the relevant technical documentation specified under Annex VII Part B has been compiled.

It is hereby explicitly declared that the partly completed machine complies with all of the pertinent conditions in the following EC Directives.

2006/42/EC
2014/30/EU
2014/35/EU

Mounting and connecting instructions defined in catalogues and technical construction files must be respected by the user. They are based on the following standards:

EN ISO 12100:2010
EN 60204-1:2018
EN 61000-6-2:2005
EN 61000-6-4:2007 / A1:2011

The manufacturer or the authorized person undertakes to transmit, in response to a reasoned request by the national authorities, the relevant documentation on the partly completed machinery.

This is without prejudice to the intellectual property rights of the manufacturer!

Important note! The partly completed machinery may not be commissioned until it has been ascertained that the machinery into which this partly completed machinery is to be incorporated is compliant with the provisions of this Directive.

Taichung 40852, Taiwan
14.08, 2024

(Place, Date)

Kou-I, Szu
General Manager

(Surname, first name, and function of signatory)



(Signature)

11. 附錄

11. 附錄	11-1
11.1 技術用語說明	11-2
11.2 單位轉換	11-6
11.3 公差和假設	11-8
11.3.1 公差	11-8
11.3.2 假設	11-8
11.4 補充公式	11-9
11.4.1 啟動馬達選型	11-9
11.4.2 線性馬達選型範例	11-14
11.4.3 回生電阻選型	11-15
11.4.3.1 收集所需信息	11-15
11.4.3.2 在一個完整的運行週期內，觀察每次減速的特性	11-16
11.4.3.3 計算每次減速時的回饋能量	11-16
11.4.3.4 確定馬達消耗的能量大小	11-17
11.4.3.5 確定返回到放大器的能量數量	11-17
11.4.3.6 確定返回的能量是否超過了放大器的容量	11-18
11.4.3.7 計算出每次減速所消耗的能量	11-18
11.4.3.8 計算超過放大器容量的每個減速的脈衝功率	11-19
11.4.3.9 計算消耗脈衝功率所需的電阻	11-19
11.5 可選配件	11-20
11.6 客戶需求調查表	11-22

11.1 技術用語說明

■ 絕對精度

此用語實際上更好的說法為，位置誤差，對應於目標和實際位置之間的誤差。沿著一個軸的精度被定義為排除其他線性誤差後，目標和實際位置的剩餘差異。這種系統性或線性誤差可以由餘弦誤差、角度偏差、滾珠螺桿誤差、熱膨脹等引起。對於一個應用中所有感興趣的目標位置，用以下公式計算。

系統目標-實際-差異之和的最大值+2 sigma (標準偏差) 。

請不要將絕對精度與重現精度混淆。

■ 加速度

每一單位時間的速度變化，即為加速度=速度/時間或 $a=v/t$ 。

■ 加速時間

這被定義為一個驅動從開始到達到目標速度所需的時間。

■ 動子與定子間吸引力(F_a)

定義在額定氣隙下鐵心式線性馬達動子與定子之間的作用力，此力形成對滑塊的預壓，將由滑軌承受。

■ 反電動勢常數(K_V)

這是反電動勢電壓 (rms) 與馬達轉速或線速度 (rpm或m/s) 的比率。反電動勢是電磁力，它是在永磁體磁場中的線圈運動時產生的，例如在伺服馬達中。

■ 連續推力 (F_c)

連續推力也被稱為額定推力。這是當100%負載比 (工作週期) 的連續電流施加在馬達線圈上時，線性馬達在連續運行中所能產生的力。

■ 連續電流(I_c)

連續電流是指在連續運行的情況下，每個線圈中允許的最大電流，也稱為額定電流。它的特點是當馬達預熱並保持在80°C時。

■ 偏心

這是旋轉台的旋轉中心點在旋轉過程中對其位置的偏差。它是由軸心和軸承公差造成的。

■ 推力

推力（在線性運動中）是在確定的條件下給出的，例如，在以下條件下的連續推力。

(1). 20 °C的環境溫度。

(2). 80°C的線圈溫度。

(3). 100%的負載率（工作週期）。

或作為瞬間推力。

■ 推力常數(K_f)

這是一個線圈的特定常數。馬達的輸出力可以通過將馬達的力常數乘以輸入電流來計算： $F = I \times K_f$

■ 導軌偏差

這是行程與軸線的偏差。它取決於水平直線度[也是平行度]和垂直直線度[也是平面度]。

■ 水平直線度

水平直線度被定義為平台沿X軸移動時Y軸的定位誤差，由雷射干涉儀系統測量。

■ 馬達常數 (K_m)

馬達常數指的是產生的力和消耗的功率之比，代表馬達的效率。

■ 瞬間電流(I_p)

瞬間電流在短時間內施加到線圈上以產生瞬間推力。應用瞬間電流的最長時間是1秒。此後，馬達必須冷卻到額定工作溫度，然後才能再次施加瞬間電流。

■ 瞬間推力 (F_p)

瞬間推力[用於線性運動]是指馬達在瞬間電流 I_p 的情況下大約一秒鐘所能產生的最大力。當向馬達施加 I_p 時，它是在馬達的非線性範圍附近運行。這對加速和煞車特別有用。

■ 解析度

解析度是位置測量系統可以檢測到的最小距離，由於其它額外因素影響，最小步距理論上要大於解析度。

■ 重現精度

重複性是衡量一個階段在不同的運行中接近一個指定點的程度。重現精度不應該與絕對精度相混淆。一個線性軸可以有中等精度，但有良好的重現精度。單向重現精度可以用一種方式來衡量，即從一個適當的距離和相同的接近方向多次接近目標位置。在這種方式下，反力不會有任何影響。對於雙向重現性的測量，目標位置從不同的方向接近，在這種情況下，反力會產生影響。

■ 剛性

靜態剛性代表零件或組件在外部靜態有效載荷下變形的機械阻力。另一方面，動態剛性代表零件或組件在外部動態有效負載（例如驅動力）下對變形和運動的彈性阻力。

■ 步距

最小步長接近解析度。它是系統的最小可能運動。它取決於編碼器、放大器、機械結構、齒隙等。

■ 垂直直線度

垂直直線度被定義為平台沿X軸移動時Z軸的定位誤差，由雷射干涉儀系統測量。

■ 線間電阻 R_{25}

R_{25} 是 25° C 時的線間電阻。在 80° C 時，線間電阻大約增加 $1.2 \times R_{25}$ 。

■ 線間溫度 (T)

允許的線間溫度，取決於實際馬達安裝時的冷卻和運行條件，因此只能在實際情況下確認。

11.2 單位轉換

欲將B欄的單位轉換成A欄的單位，請乘以表格中相對應的數字。

■ 質量

表11.2.1

		B			
		g	kg	lb	oz
A	g	1	0.001	0.0022	0.03527
	kg	1000	1	2.205	35.273
	lb	453.59	0.45359	1	16
	oz	28.35	0.02835	0.0625	1

■ 線性速度

表11.2.2

		B				
		m/s	cm/s	mm/s	ft/s	in/s
A	m/s	1	100	1000	3.281	39.37
	cm/s	0.01	1	10	3.281×10^{-2}	0.3937
	mm/s	0.001	0.1	1	3.281×10^{-3}	3.937×10^{-2}
	ft/s	0.3048	30.48	304.8	1	12
	in/s	0.0254	2.54	25.4	8.333×10^{-2}	1

■ 推力

表11.2.3

		B		
		N	lb	oz
A	N	1	0.2248	3.5969
	lb	4.4482	1	16
	oz	0.2780	0.0625	1

■ 長度

表11.2.4

		B				
		m	cm	mm	ft	in
A	m	1	100	1000	3.281	39.37
	cm	0.01	1	10	3.281×10^{-2}	0.3937
	mm	0.001	0.1	1	3.281×10^{-3}	3.937×10^{-2}
	ft	0.3048	30.48	304.8	1	12
	in	0.0254	2.54	25.4	8.333×10^{-2}	1

■ 溫度

表11.2.5

		B	
		°C	°F
A	°C	1	$(°F - 32) \times 5 / 9$
	°F	$(°C \times 9 / 5) + 32$	1

11.3 公差和假設

11.3.1 公差

表11.3.1.1 公差

公差 (mm)							
<6	6-30	30-120	120-300	300-600	600-1200	1200-2400	>2400
±0.1	±0.2	±0.3	±0.4	±0.5	±0.8	±1.0	±1.5

11.3.2 假設

操作人員接受過線性馬達系統安全操作方法的培訓，並已閱讀和理解本用戶手冊的全部內容。維護人員在保養和維修線性馬達系統時，不會對人、財產或環境造成危險。

11.4 補充公式

11.4.1 啟動馬達選型

以下內容描述如何根據速度、移動距離和有效負載的慣性來選擇合適的馬達。確定馬達尺寸的基本過程。

- (1). 決定運動軌跡和所需參數
- (2). 計算瞬間推力和連續推力
- (3). 選擇電機

符號

- X : 移動距離 (mm)
- T : 移動時間 (sec)
- a : 加速度 (mm/s^2)
- V : 速度 (mm/s)
- M_L : 負載 (kg)
- g : 重力加速度(mm/s^2)
- F_P : 瞬間推力 (N)
- F_C : 連續推力 (N)
- F_a : 定子與動子間吸引力 (N) 適用於 LMSSA 系列
- F_i : 慣性力(N)
- K_P : 力量常數(N/Arms)
- I_P : 瞬間電流 (Arms)
- I_e : 等效電流(Arms)
- I_C : 連續電流 (Arms)
- V_0 : 初始速度 (mm/s)

■ 步驟1 決定運動速度曲線和所需參數

為了確保某一特定應用的馬達正確，有必要熟悉運動方程式。

➤ 運動方程式

基本運動學方程式描述如下。

$$V = V_0 + aT$$

$$X = V_0T + \frac{1}{2}aT^2$$

其中V是速度，a是加速度，T是移動時間，X是移動距離。

你可以從四個參數 (V、a、T和X) 中選擇兩個作為你的設計參數，然後另外兩個參數可以通過上述公式計算出來。

➤ 運動速度曲線**(1). 1/3-1/3-1/3梯形曲線**

如果距離[X]和運動時間[T]已經給定，對於點對點運動來說，最常見和最有效的速度曲線是 "1/3-1/3-1/3" 梯形曲線，因為它通過最小化完成運動所需的功率來提供最佳運動。它將加速、等速和減速的時間分成三段，如下圖所示。

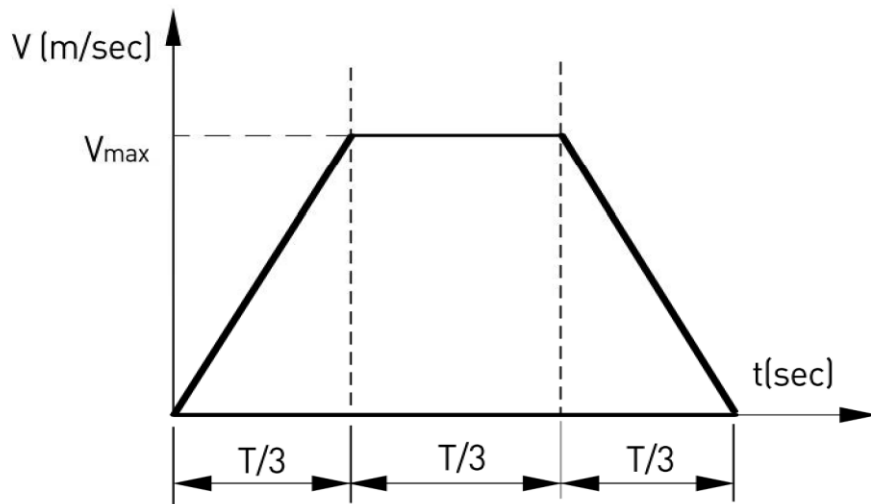


圖. 11.4.1.1 梯形曲線圖

$$V_{\max} = 1.5 \times \frac{X}{T} \quad (\text{因為 } X = \frac{V}{2} \times \frac{T}{3} + V \times \frac{T}{3} + \frac{V}{2} \times \frac{T}{3})$$

$$a_{\max} = \frac{V_{\max}}{T/3} = \frac{4.5X}{T^2}$$

註：這裡的參數被描述為運動方程。

(2). 1/2-1/2 三角曲線

如果給定X和T，另一個常見的運動曲線是1/2-1/2三角形曲線。該運動分為兩部分，即加速和減速。第二個運動速度剖面圖如下所示。

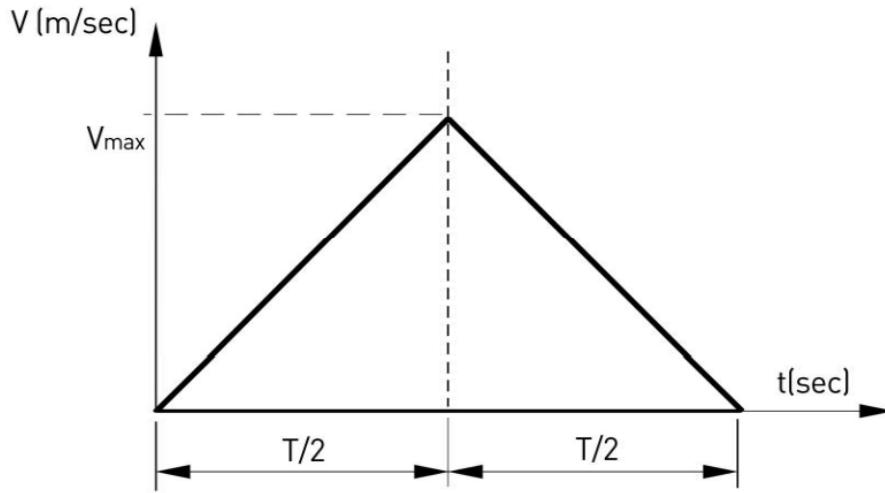


圖 11.4.1.2 三角曲線圖

$$V_{\max} = 2 \times \frac{X}{T}$$

$$a_{\max} = \frac{4X}{T^2}$$

(3). 一些有用的方程式

表11.4.1.1

	1/3 - 1/3 - 1/3 Trapezoid profile	Triangle profile
V	$1.5 \times \frac{X}{T}$	$2 \times \frac{X}{T}$, or $\sqrt{a \times X}$
a	$\frac{4.5X}{T^2}$	$\frac{4X}{T^2}$
t	$\frac{X}{V_{\max}} + \frac{V_{\max}}{a}$ (if $\frac{X}{V_{\max}} \geq \frac{V_{\max}}{a}$)	

第一個運動速度曲線所需的加速度比第二個運動速度曲線大；因此，所需的馬達尺寸也大。當選擇第二個運動速度曲線時，選擇的電機尺寸較小，然而，由於速度較高 (V_{max})，我們需要驗證驅動器的DC總線是否夠大。

■ 步驟 2 確定瞬間推力和等效力

瞬間推力可以通過以下公式計算出來

$$F_p = M_L \times a_{max} + (M_L \times g + F_a) \times \mu = F_i + F_f$$

其中 F_i 是慣性力 F_f 是摩擦力, μ 摩擦係數

在大多數情況下，運動是周期性的點對點運動。假設一個週期性的運動如圖7.4.3所示

假設一個週期性的運動，停頓時間為 t_4 秒，等效力可按以下公式計算。

$$F_e = \sqrt{\frac{(F_i + F_f)^2 t_1 + F_f^2 t_2 + (F_i - F_f)^2 t_3}{t_1 + t_2 + t_3 + t_4}}$$

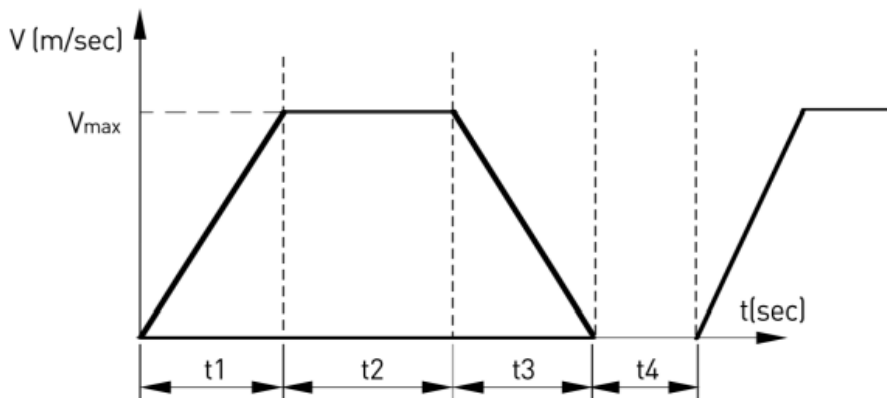


圖11.4.1.3 運動曲線

瞬間電流 I_p 和等效電流 I_e 可以用馬達常數 K_f 來計算。

$$I_p = \frac{F_p}{K_f}$$

$$I_e = \frac{F_e}{K_f}$$

■ 步驟3 根據瞬間推力選擇馬達，並驗證馬達的電流供應

從HIWIN的目錄中，你可以查看馬達的規格，並根據瞬間推力選擇適用的馬達，然後你可以驗證電流供應是否符合規格，如下所示。

$$I_p = \frac{F_p}{K_f} < I_p \text{ (根據所選的馬達規格)}$$

$$I_e = \frac{F_e}{K_f} < I_c \text{ (根據所選的馬達規格)}$$

關於有效電流和持續電流， I_e/I_c 的比率最好小於0.7，以達到一定的裕度。

11.4.2 線性馬達選型範例

舉例來說，如果總負載為5公斤（移動部為1公斤，客戶負載為4公斤），摩擦係數 μ 為0.01，距離為500mm，移動時間為400ms，停留時間為350ms。首先，我們可以通過以下的公式計算出 V_{max} 、 a_{max} 、 F_p 和 F_e （選擇第一個運動速度曲線和LMSA系列）。

$$V_{max} = 1.5 \times \frac{X}{T} = 1.5 \times \frac{0.5}{0.4} = 1.875(\text{m/sec})$$

$$a_{max} = \frac{4.5 \times X}{T^2} = \frac{4.5 \times 0.5}{(0.4)^2} = 14.06(\text{m/sec}^2)$$

$$F_p = M_L \times a_{max} + (M_L \times g + F_a) \times \mu$$

$$= 5 \times 14.06 + 5 \times 9.81 \times 0.01 = 70.3 + 0.49 = 70.79(\text{N})$$

$$F_e = \sqrt{\frac{[(70.3 + 0.49)^2 + 0.49^2 + (70.3 - 0.49)^2] \times 0.1333}{0.4 + 0.35}}$$

$$= 41.92(\text{N})$$

在這種情況下，我們可以選擇LMSA11馬達，它可以提供高達289(N)的瞬間推力和103(N)的連續推力，力的常數為48.6 N/A(rms)。那麼馬達的電流供應可按以下方式確定。

$$I_p = \frac{F_p}{K_f} = \frac{70.79}{48.6} = 1.46(\text{Arms}) < 6.3(\text{Arms})$$

$$I_e = \frac{F_e}{K_f} = \frac{41.92}{48.6} = 0.86(\text{Arms}) < 2.1(\text{Arms})$$

$$\frac{I_e}{I_c} = \frac{0.86}{2.1} \times 100\% = 40.9 < 70\%$$

11.4.3 回生電阻選型

11.4.3.1 收集所需信息

要計算回生電阻的功率和電阻，需要有關放大器和馬達的信息。對於所有的應用，收集以下信息。

- 運動曲線的細節，包括加速度和速度
- 放大器型號
- 放大器的應用線路電壓
- 馬達的扭力/力量常數
- 馬達線圈的電阻（線對線）

對於旋轉馬達的應用，收集額外的訊息。

- 負載對馬達的慣性
- 馬達本身的慣性

對於線性馬達的應用，收集更多的訊息

- 移動部質量

11.4.3.2 在一個完整的運行週期內，觀察每次減速的特性

對於運動週期中的每個減速，須確定

- 減速開始時的速度
- 減速結束時的速度
- 減速發生的時間

11.4.3.3 計算每次減速時的回饋能量

每次減速時回饋能量可以通過以下公式計算。

線性馬達:

$$E_{\text{dec}} = \frac{1}{2} M_t (V_1^2 - V_2^2)$$

E_{dec} (焦耳): 減速時回饋能量

M_t (kg): 移動部質量

V_1 (m /sec): 減速開始時的速度

V_2 (m /sec): 減速結束時的速度

11.4.3.4 確定馬達消耗的能量大小

用以下公式計算電流流經馬達繞線電阻而導致的馬達能量消耗量。

$$P_{\text{馬達}} = \frac{3}{4} R_{\text{繞線}} \left(\frac{F}{K_t} \right)^2$$

$P_{\text{馬達}}$ (瓦特): 馬達消耗功率

$R_{\text{繞線}}$ (歐姆): 馬達線圈的線對線電阻

F (N): 馬達減速所需的力

K_t (N/Amp): 馬達的扭力常數

$$E_{\text{馬達}} = P_{\text{馬達}} T_{\text{衰退}}$$

$E_{\text{馬達}}$ (焦耳): 馬達中消耗的能量

$T_{\text{衰退}}$ (秒): 減速時間

11.4.3.5 確定返回到放大器的能量數量

用下面的公式計算每次減速時返回給放大器的能量。

$$E_{\text{返回}} = E_{\text{減速}} - E_{\text{馬達}}$$

$E_{\text{返回}}$ (焦耳): 返回到放大器的能量

$E_{\text{減速}}$ (焦耳): 減速所返回的能量

$E_{\text{馬達}}$ (焦耳): 馬達消耗的能量

11.4.3.6 確定返回的能量是否超過了放大器的容量

將每次減速時返回到放大器的能量與放大器的吸收能力進行比較。下面的公式用來確定放大器可以吸收的能量。

$$W_{\text{容量}} = \frac{1}{2} C (V_{\text{回生}}^2 - (1.414V_{\text{主電源}})^2)$$

$W_{\text{容量}}$ (焦耳): 總線電容可以吸收的能量

C (法拉): 總線電容量

$V_{\text{回生}}$ (伏特): 再生電路開啟時的電壓

$V_{\text{主電源}}$ (伏特): 應用於放大器的主電壓 (AC)。

11.4.3.7 計算出每次減速所消耗的能量

對於每個能量超過放大器容量的減速，使用以下公式計算必須由回生電阻消耗的能量。

$$E_{\text{回生}} = E_{\text{返回}} - E_{\text{放大器}}$$

$E_{\text{回生}}$ (焦耳): 必須在回生電阻中消耗的能量

$E_{\text{返回}}$ (焦耳): 從馬達送回放大器的能量

$E_{\text{放大器}}$ (joules): 放大器將吸收的能量

11.4.3.8 計算超過放大器容量的每個減速的脈衝功率

對於每個必須由回生電阻消耗能量的減速，使用以下公式計算將由回生電阻消耗的脈衝功率。

$$P_{\text{脈衝}} = E_{\text{回生}} / T_{\text{減速}}$$

$P_{\text{脈衝}}$ (瓦特): 脈衝功率

$E_{\text{回生}}$ (焦耳): 必須在回生電阻中消耗的能量

$T_{\text{減速}}$ (秒): 減速時間

11.4.3.9 計算消耗脈衝功率所需的電阻

利用前面計算得出的最大脈衝功率，計算出消耗最大脈衝功率所需的回生電阻的電阻值。

$$R = V_{\text{regen}}^2 / P_{\text{pulse max}}$$

R(歐姆): 電阻值

$P_{\text{脈衝最大值}}$: 最大的脈衝功率

$V_{\text{回生}}$: 回生電阻開啟時的電壓

選擇一個小於計算值的標準電阻值。該值還必須大於功率放大器規定的最小再生電阻值。

11.5 可選配件

■ 固定塊

固定塊是一個方便的小工具，用於從上面將直線軸安裝到機架上。固定塊可以放在平台側面的凹槽中。

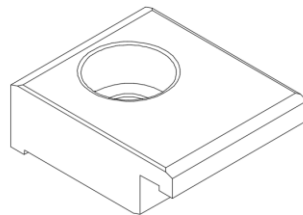


圖11.5.1 固定塊

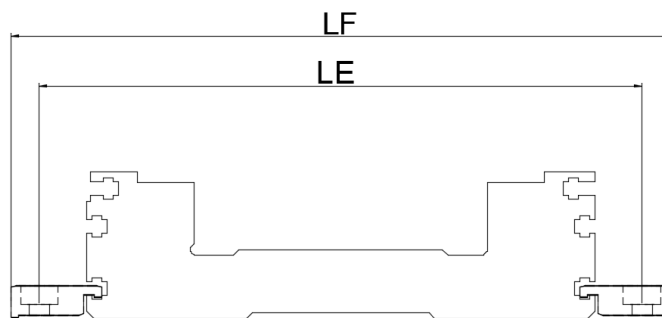


圖11.5.2 SSA使用固定塊時橫向固定的孔距

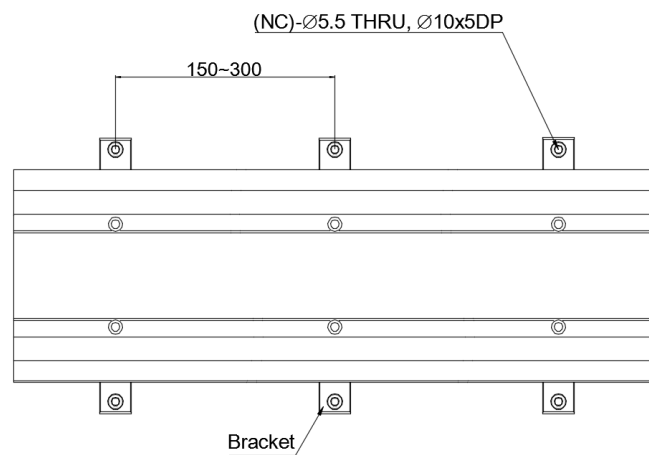


圖11.5.3 用固定塊固定 - SSA-08/10/13系列

表11.5.1 用於固定定位平台的最小固定塊數量

品號	規格	NC	LE	LF
200300100262	SSA-08	≥ 6	105	120
	SSA-10		125	140
	SSA013		160	175

■ 讀頭延長線

表11.5.2 搭配讀頭延長線之品號

驅動器	讀頭訊號	霍爾感應器	品號(2m)	品號(4m)
E1	Analog	Y	HE00EJVDA200	HE00EJVDA400
E1	Analog	N	HE00EK1DA200	HE00EK1DA400
E1	Digital	Y	HE00EKTDA200	HE00EKTDA400
E1/E2	Digital	N	HE00EJ6DF200	HE00EJ6DF400
E1	Absolute	N	HE00EKSDA200	HE00EKSDA400
E2	Digital	N	HE00EKDDG200	HE00EKDDG400
E2	Analog	N	HE00VJQ85600	HE00VJQ85700
E2	Absolute	N	HE00EKDDE200	HE00EKDDE400
E2	Digital	Y	HE00EKDDC200+ HE00EKDDD200	HE00EKDDC400+ HE00EKDDD400
E2	Analog	Y	HE00VJQ85800	HE00VJQ85900




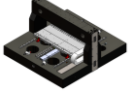

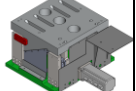

11.6 客戶需求調查表

客戶名稱* (必填) : _____ 產 業* (必填) : _____ 填表人/審核人 _____ /

設備名稱* (必填) : _____ 應用描述* (必填) : _____ 填表日期 : _____ 預算 : _____

※第一頁皆為必填欄位，*請確實填寫，必填項目①~⑥

① 需求平台架構 勾選 可複選(必填) *

	單軸平台	X-Y 平台	一般龍門	橋式系統	螺桿模組	Z 斜楔平 台	低重心龍 門	客製系統
型式								【請於第三頁 勾選或手繪示 意草圖】
選擇	<input type="checkbox"/>	<input type="checkbox"/>	<input type="checkbox"/>	<input type="checkbox"/>	<input type="checkbox"/>	<input type="checkbox"/>	<input type="checkbox"/>	<input type="checkbox"/>

② 各軸電機/馬達安裝方式 填寫 可複選(必填) *

選項代號：(A) 水平安裝 (B) 倒掛安裝 (C) 側掛安裝 (D) 直立安裝 (E) 其他						
範例： <input checked="" type="checkbox"/> (B)	上軸 <input type="checkbox"/> (A)	下軸 <input type="checkbox"/>	垂直軸 <input type="checkbox"/>	旋轉軸 <input type="checkbox"/>	其他__軸 <input type="checkbox"/>	其他__軸 <input type="checkbox"/>

③ 使用環境選項 勾選 (A)~(D) 可複選(必填) *

選擇	<input type="checkbox"/> (A) 一般恆溫	<input type="checkbox"/> (B) 溫差環境	<input type="checkbox"/> (C) 無塵恆溫*(必填 P.2 客戶走線資訊)	<input type="checkbox"/> (D) 真空環境
選擇後填寫	25 °C ± 1 °C	°C ± _____ °C	Class _____ @ _____ °C ± 1 °C	Torr 或 _____ mbar

④ 驅動電壓 勾選 單選(必填) *

<input type="checkbox"/> 110V	<input checked="" type="checkbox"/> 220V	<input type="checkbox"/> 380V	<input type="checkbox"/> 其他 _____ V
-------------------------------	--	-------------------------------	-------------------------------------

⑤ 基本馬達選型需求資料 填寫可複選 (必填，如無需求之欄位請填寫 "NA") *

	<input type="checkbox"/> 上軸 X 軸	<input type="checkbox"/> 下軸__軸	<input type="checkbox"/> 垂直軸__軸	<input type="checkbox"/> 旋轉軸__軸	<input type="checkbox"/> (其他)	<input type="checkbox"/> (其他)
移動部數量						
驅動方式	<input type="checkbox"/> LM <input type="checkbox"/> BS	<input type="checkbox"/> LM <input type="checkbox"/> BS	<input type="checkbox"/> LM <input type="checkbox"/> BS		<input type="checkbox"/> LM <input type="checkbox"/> BS	<input type="checkbox"/> LM <input type="checkbox"/> BS
負載(kg)/尺寸	(有複數負載時建議以示意圖表示)			(__長 x __寬)		
行程(mm)				± _____ °		
速度(m/s)				rad/s		
加速度(m/s ²)				rad/s ²		
運動方式	<input type="checkbox"/> 點到點 <input type="checkbox"/> 掃描	<input type="checkbox"/> 點到點 <input type="checkbox"/> 掃描	<input type="checkbox"/> 點到點 <input type="checkbox"/> 掃描	<input type="checkbox"/> 點到點 <input type="checkbox"/> 掃描	<input type="checkbox"/> 點到點 <input type="checkbox"/> 掃描	<input type="checkbox"/> 點到點 <input type="checkbox"/> 掃描
位置回授元件						
重現精度(um)	±	±	±	± _____ arc sec	±	±
絕對精度(um)	±	±	±	± _____ arc sec	±	±

⑥ 專案基本訊息 勾選 (必填)*

機構主要外觀色	<input type="checkbox"/> 鋁原色/鋼材原色 <input type="checkbox"/> 黑色
電控配盤需求	<input type="checkbox"/> 是(必填電控需求調查表) <input type="checkbox"/> 否
廠驗需求	<input type="checkbox"/> 是 <input type="checkbox"/> 否
出貨包裝方式	<input type="checkbox"/> 裸機 <input type="checkbox"/> 木底板 <input type="checkbox"/> 木箱 <input checked="" type="checkbox"/> 依 HIWIN 標準

註 1:第一頁為必填欄位, *請確實填寫, 進階需求至二、三頁選填

2:有特殊需求內容, 請填寫至選項⑩ 特殊架構示意繪製/說明:

【⑦~⑩為選填項目, 請依需求進行填寫或勾選需求項目】

⑦ 進階精度需求選項 (有需求但不指定請填 HIWIN Define, 無需求則不需填寫)

	上軸	下軸	垂直軸	旋轉軸	其他__軸	其他__軸
說明: 雷射相關應用、光學檢測應用、曝光應用等製程, 建議加填下方幾何精度欄位。						
垂直直線度(um)	±	±	±	±	±	±
水平直線度(um)	±	±	±	±	±	±
Pitch (arc sec)	±	±	±	±	±	±
Yaw (arc sec)	±	±	±	±	±	±
Servo jitter(um)	±	±	±	±	±	±
說明: 低速掃描應用軸, 建議加填速度漣波規格。						
速度漣波	___%@___mm/s	___%@___mm/s	___%@___mm/s	___%@___rad/s	___%@___mm/s	___%@___mm/s
說明: 高速點到點應用軸, 建議加填整定時間規格。						
整定時間	___ms@___um	___ms@___um	___ms@___um	___ms@___rad	___ms@___um	___ms@___um

⑧ 配件選用 (請勾選)

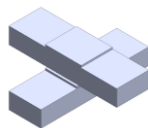
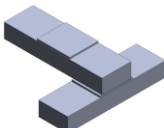
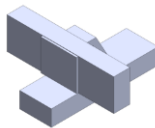
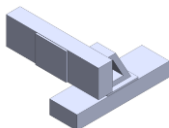
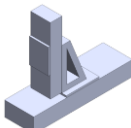
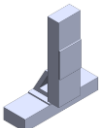
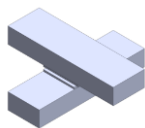
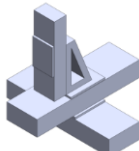
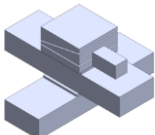
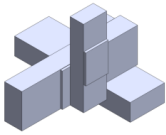
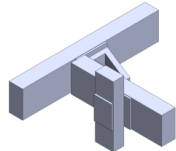
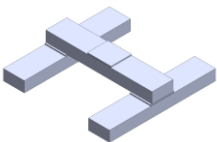
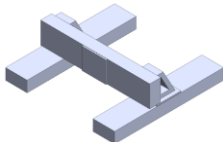
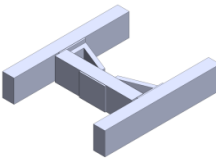
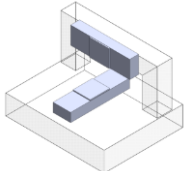
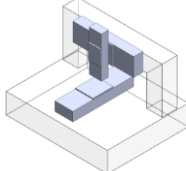
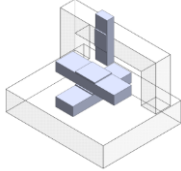
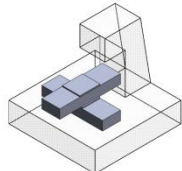
	上軸	下軸	垂直軸	旋轉軸	其他__軸	其他__軸
防塵需求	<input type="checkbox"/> 蓋板 <input type="checkbox"/> 伸縮護套	<input type="checkbox"/> 蓋板 <input type="checkbox"/> 伸縮護套	<input type="checkbox"/> 蓋板 <input type="checkbox"/> 伸縮護套	/	<input type="checkbox"/> 蓋板 <input type="checkbox"/> 伸縮護套	<input type="checkbox"/> 蓋板 <input type="checkbox"/> 伸縮護套
延長線	<input type="checkbox"/> ___M	<input type="checkbox"/> ___M	<input type="checkbox"/> ___M	<input type="checkbox"/> ___M	<input type="checkbox"/> ___M	<input type="checkbox"/> ___M
鏈條	<input type="checkbox"/>	<input type="checkbox"/>	<input type="checkbox"/>		<input type="checkbox"/>	<input type="checkbox"/>
說明: 無塵環境應用者, 請務必填妥提供需 HIWIN 預留跑線空間之線材資訊。①~④ 選項擇一						
*客戶走線資訊	① <input type="checkbox"/> 無需預留跑線空間 ② <input type="checkbox"/> 線材資訊後補提供 ③ <input type="checkbox"/> 以附件型式提供 ④ 需預留空間: <input type="checkbox"/> 電線 \varnothing ___*___pcs <input type="checkbox"/> 空壓管 \varnothing ___*___pcs <input type="checkbox"/> 其他線材 \varnothing ___*___pcs <input type="checkbox"/> 電線 \varnothing ___*___pcs <input type="checkbox"/> 空壓管 \varnothing ___*___pcs <input type="checkbox"/> 其他線材 \varnothing ___*___pcs					

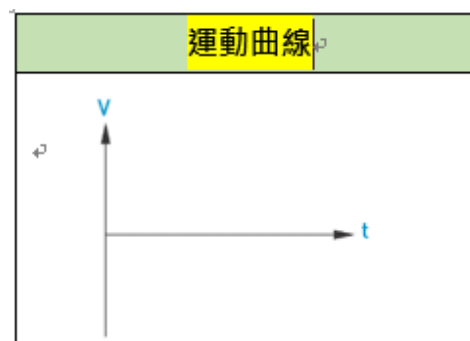
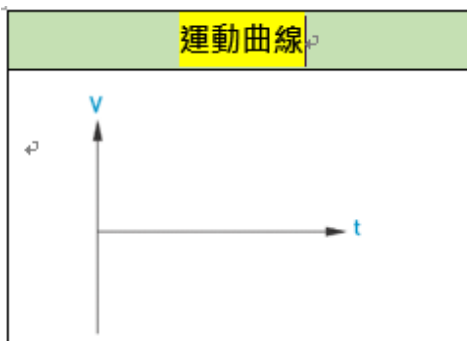
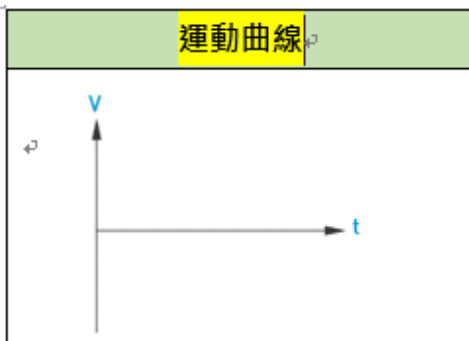
⑨ 機構選配架構：

	落地式機架	外罩本體	門板/封板	避震器	指定檯面材質	其他
Type/型式	<input type="checkbox"/> 鋼構焊接型 <input type="checkbox"/> 鋁擠型 <input type="checkbox"/> 其他_____	<input type="checkbox"/> 鋼板焊接 <input type="checkbox"/> 鋁擠型框架 <input type="checkbox"/> 其他_____	<input type="checkbox"/> 鋼板烤漆 <input type="checkbox"/> 壓克力板 <input type="checkbox"/> 其他_____	<input type="checkbox"/> 被動式 <input type="checkbox"/> 主動式	<input type="checkbox"/> 花崗岩 <input type="checkbox"/> 鑄件 <input type="checkbox"/> 其他_____	

⑩ 特殊需求條件：

特殊驅動器需求	<input type="checkbox"/> 韌體版次指定: 版本 _____ <input type="checkbox"/> 總線式通訊: 協定 _____ <input type="checkbox"/> 位置觸發功能/飛拍功能
特殊應用環境描述	
特殊位置回授元件	
其他需求	
指定參考舊案	<input type="checkbox"/> 承認圖品號: _____ <input type="checkbox"/> 製令號碼: _____

XY 平台			
<input type="checkbox"/> 	<input type="checkbox"/> 	<input type="checkbox"/> 	<input type="checkbox"/> 
<input type="checkbox"/> 	<input type="checkbox"/> 	<input type="checkbox"/> 	<input type="checkbox"/>
X-Y-Z 平台			
<input type="checkbox"/> 	<input type="checkbox"/> 	<input type="checkbox"/> 	<input type="checkbox"/> 
龍門平台			
<input type="checkbox"/> 	<input type="checkbox"/> 	<input type="checkbox"/> 	<input type="checkbox"/>
橋式平台			
<input type="checkbox"/> 	<input type="checkbox"/> 	<input type="checkbox"/> 	<input type="checkbox"/> 



※若有特殊需求之運動條件，可自行將欲定義之軸別的曲線繪製於上列圖表中

電控：

*號部分為必填欄位。		日期：_____		
*電源系統	使用電壓	<input type="checkbox"/> 110V <input type="checkbox"/> 單相 220V <input type="checkbox"/> 三相 220V <input type="checkbox"/> 其他 · _____V <input type="checkbox"/> HIWIN 規劃	預留元件	<input type="checkbox"/> 電壓：_____V <input type="checkbox"/> 插座 數量：_____個
	接頭型式	<input type="checkbox"/> H 型(<15A 適用) <input type="checkbox"/> T 型 (<15A 適用) <input type="checkbox"/> 散線 <input type="checkbox"/> 其他_____		<input type="checkbox"/> 端子 Input____點位： <input type="checkbox"/> NPN <input type="checkbox"/> PNP <input type="checkbox"/> Dry Contact Output__點位： <input type="checkbox"/> NPN <input type="checkbox"/> PNP <input type="checkbox"/> Dry Contact I/O Output 單點輸出最大電流_____mA
	不斷電系統	<input type="checkbox"/> 是 _____KVA <input type="checkbox"/> 否		<input type="checkbox"/> 無
*配盤需求	<input type="checkbox"/> 電控箱 (機架外)	安裝方式： <input type="checkbox"/> 直立 <input type="checkbox"/> 平放 <input type="checkbox"/> 抽拉式 電控箱材質與表面處理： <input type="checkbox"/> 不鏽鋼 <input type="checkbox"/> 鋁 <input type="checkbox"/> 烤漆 <input type="checkbox"/> 無須烤漆 size： L：____mm W：____mm H：____mm 放置距離：____m	HIWIN 文件	<input type="checkbox"/> 電料備品清單(.pdf) <input type="checkbox"/> 無須提供
		<input type="checkbox"/> 電控盤 (機架內)	<input type="checkbox"/> 觸碰 數量：____台 size：____吋 <input type="checkbox"/> 非觸碰 數量：____台 size：____吋 <input type="checkbox"/> 無	*工業規範
	<input type="checkbox"/> HIWIN 規劃 <input type="checkbox"/> 無			<input type="checkbox"/> 指定物料 <input type="checkbox"/> 客供指定物料清單(.pdf) (.xls) <input type="checkbox"/> 無
		*緊急停止動作要求	<input type="checkbox"/> 馬達電源斷電 · 保留控制電源 <input type="checkbox"/> 驅動器解激磁 · 保留控制電源 <input type="checkbox"/> HIWIN 規劃	

特殊或其他需求：

(此頁有意留為空白。)