



溫度保護裝置

使用手冊

溫度保護裝置

操作手冊

目錄

1. 特色 :	2
2. 規格 :	3
3. 外型尺寸 :	4
4. 動作說明 :	5
5. 安裝說明 :	7
6. 產品型號 :	9
7. 操作條件 :	9

溫度保護裝置(THPD)操作手冊



1. 特色：

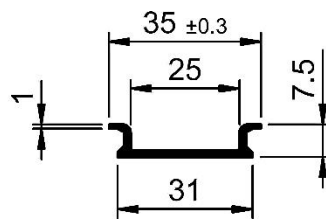
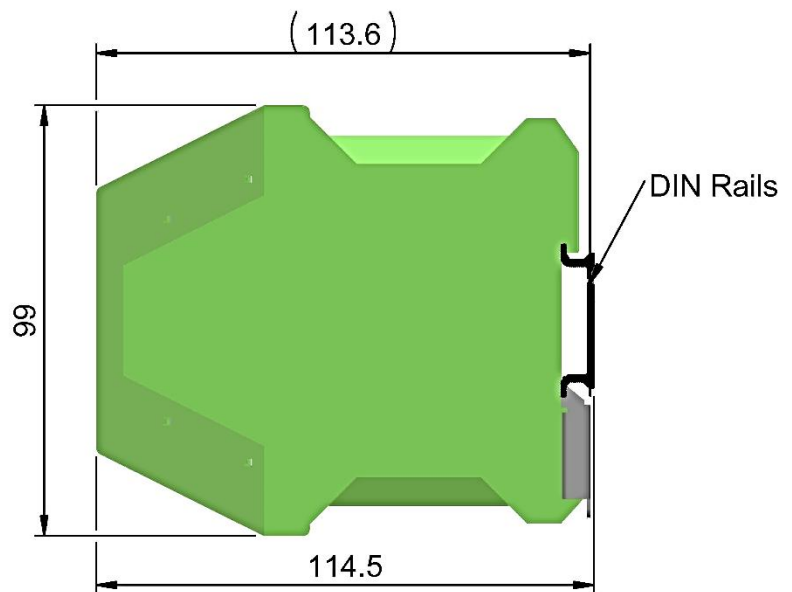
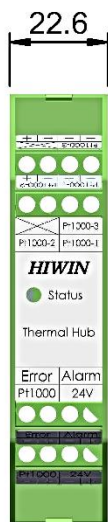
- 溫度保護裝置(THPD)，搭配 HIWIN TMRW、TM2&IM2 系列馬達使用。
- 將馬達的三個溫度感測器輸入，轉換成一個類比輸出與兩個數位輸出給控制器。
- 透過軟體補償溫度感測器的延遲，實現即時的溫度監控，即使在嚴苛的操作環境下也能避免馬達過熱。
- 依 THPD 的型號，溫度感測器輸入的規格可為 KTY84/130 或 Pt1000。
- 透過以下方式提供控制器完整的馬達溫度資訊：
 - 類比溫度輸出：KTY84/130 或 Pt1000。
 - 數位報警輸出：Alarm。
 - 數位錯誤輸出：Error。

2.規格：

產品規格				
		最小值	基準值	最大值
電源電壓		+18VDC	+24VDC	+30VDC
電源電流 (+24VDC)		-	-	100mA
類比溫度輸出的電阻精度 (1mA, 0°C to +150°C)		-	-	±2%
類比溫度輸出的量測電流		0.5mA	1mA	5mA
固態繼電器輸出阻抗 (關閉, Close)		-	-	25Ω
報警觸發溫度		86°C	90°C	94°C
錯誤觸發溫度	THPD-130-120	116°C	120°C	124°C
	THPD-1000-120			
	THPD-1000-130	126°C	130°C	134°C
錯誤重置溫度		76°C	80°C	84°C

絕對最大額定值	
電源電壓	+31VDC
固態繼電器允許的最大電壓	+60VDC
固態繼電器允許的最大電流	100mA
類比溫度輸出允許的最大電壓	+48VDC
類比溫度輸出允許的最大電流	10mA

3.外型尺寸：



DIN Rails TS35
Dimensions

Unit: [mm]

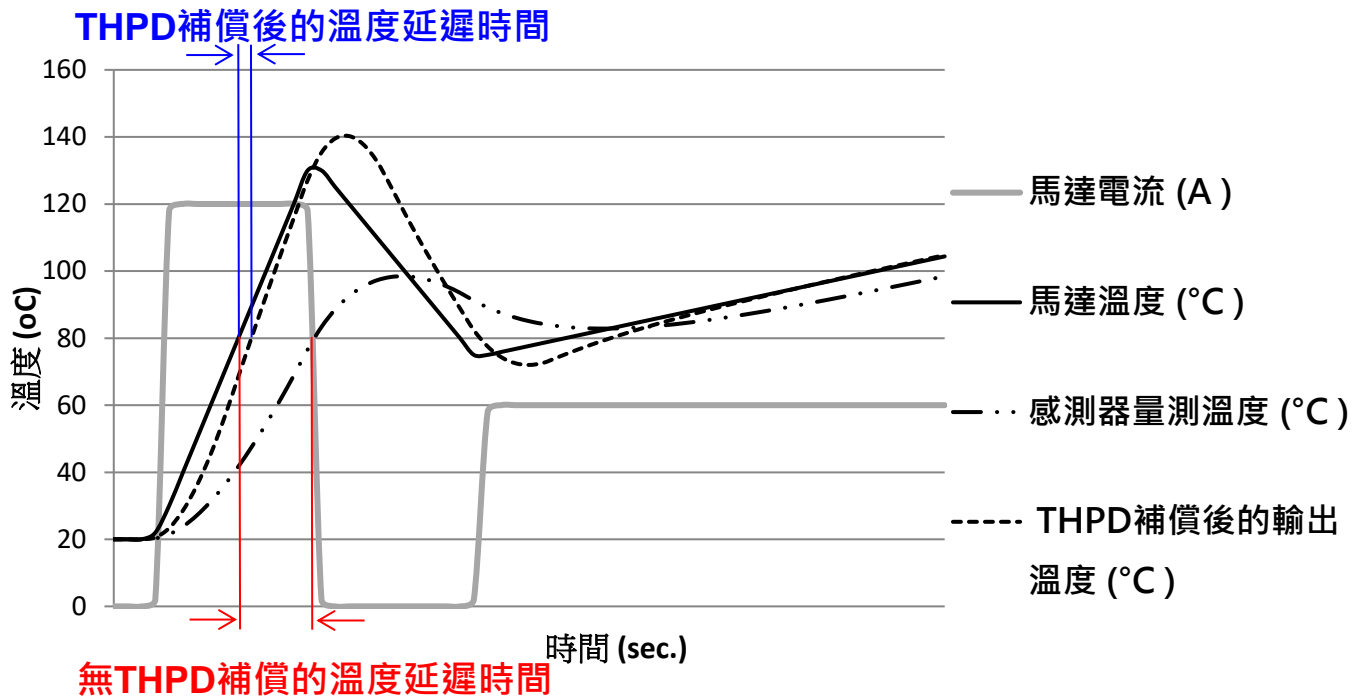
備註：溫度保護裝置(THPD)可固定於鋁軌(TS35)。

4.動作說明：

THPD 根據三個溫度感測器量測到的**最高溫度**，透過軟體補償溫度感測器的延遲，產生

KTY84/130 或 Pt1000 的類比溫度輸出，以及報警或錯誤輸出。

- 下圖顯示 THPD 如何補償溫度感測器的測量延遲

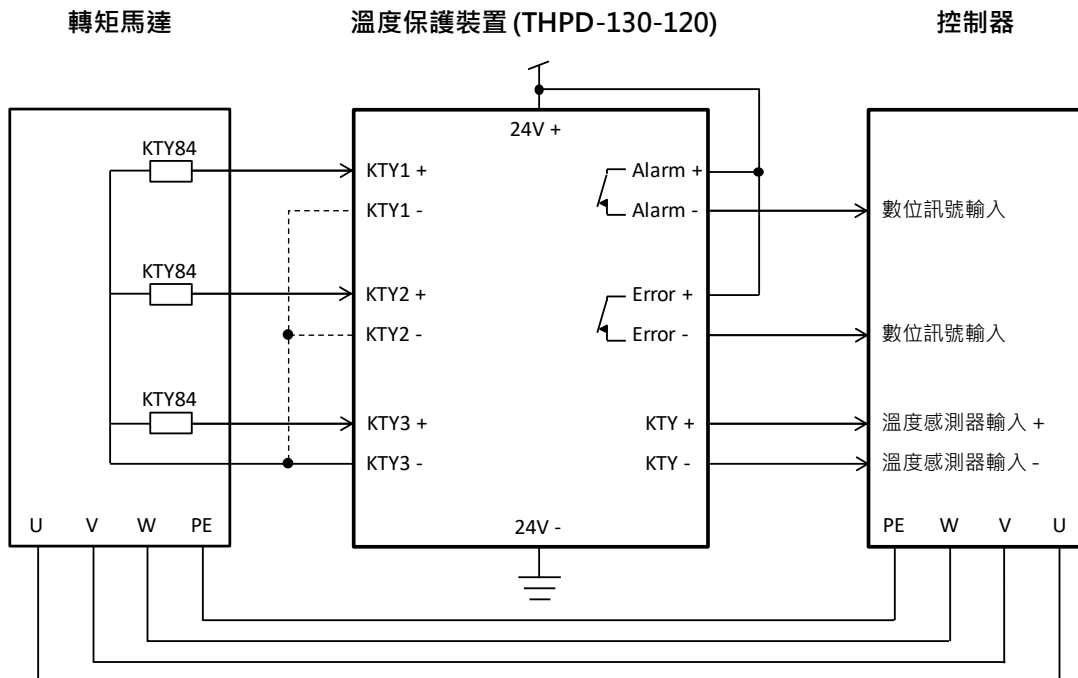


- 報警與錯誤輸出的固態繼電器狀態說明
 - THPD 未通電時，報警與錯誤的固態繼電器都是打開的狀態(Open)。
 - THPD 通電且馬達在正常溫度時，報警與錯誤的固態繼電器都是關閉的狀態(Close)。
 - THPD 通電且發生報警時，報警的固態繼電器會打開 (Open)，錯誤的固態繼電器維持關閉 (Close)。
 - THPD 通電且發生錯誤時，報警與錯誤的固態繼電器都是打開的狀態(Open)。

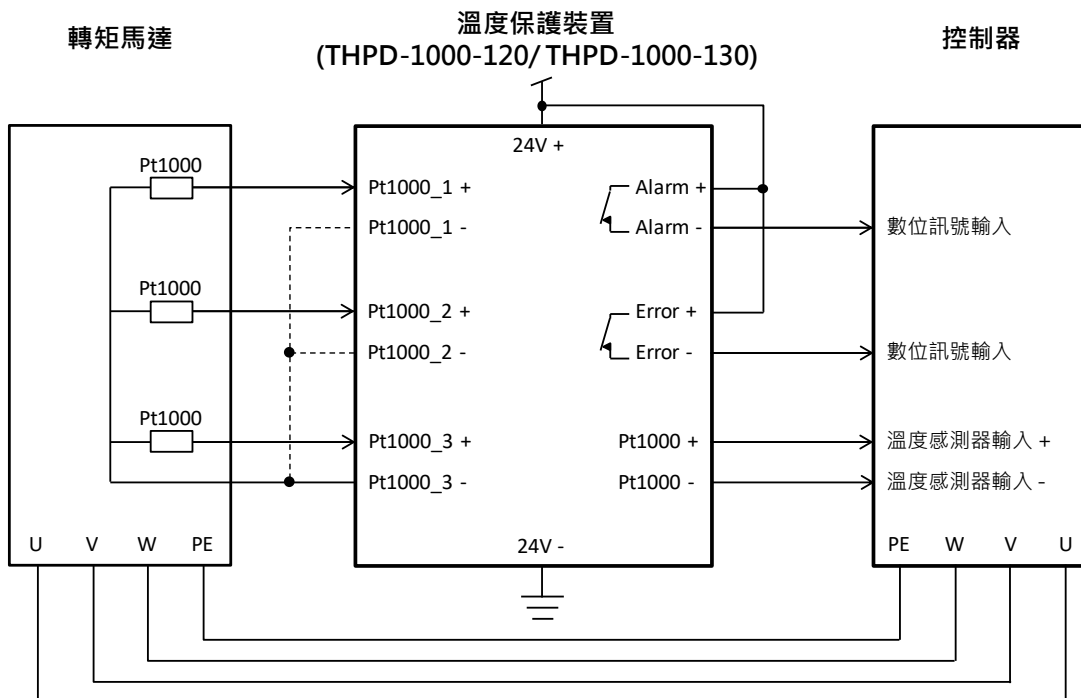
- THPD 前面板的 LED 指示燈，表示 THPD 的四種狀態，分別為：
 - 正常狀態
LED 為綠燈，表示馬達溫度小於 90°C。
 - 報警狀態
LED 為橘燈 (紅燈恆亮與綠燈閃爍)，表示馬達溫度介於 90°C 至 120°C 或 90°C 至 130°C，當馬達溫度下降至 90°C，THPD 將返回到正常狀態。
 - 錯誤狀態
LED 為紅燈，表示馬達溫度大於 120°C 或 130°C，或是溫度感測器輸入未連接、故障，如果要回復至正常狀態，則馬達溫度需下降至 80°C 以下。
 - 未工作
LED 沒亮燈，表示 THPD 可能未通電或是 THPD 內部異常，首先需檢查是否正常通電，若仍然無反應，則必須將 THPD 送回 HIWIN 進行檢修。

5. 安裝說明：

若馬達的溫度感測器為 KTY84/130，則需搭配 THPD-130-120 使用，配線圖如下：



若馬達的溫度感測器為 Pt1000，則需搭配 THPD-1000-120 或 THPD-1000-130 使用，配線圖如下：



備註：

- 報警輸出 Alarm、錯誤輸出 Error、溫度輸出 KTY 或 Pt1000，皆可單獨連接到控制器。
- THPD 的三個溫度感測器輸入的負端 KTY1-、KTY2-、KTY3- 或 Pt1000_1-、Pt1000_2-、Pt1000_3-，在內部是相連接的，因此僅需連接其中一個即可。

請按照此流程逐步執行，確保 THPD 正確連接：

1. 請在馬達斷電且馬達線圈是環境溫度的狀態下，依配線圖安裝 THPD
若 LED 為綠燈 > 表示 THPD 已正確連接溫度感測器。
若 LED 為紅燈 > 表示至少有一個溫度感測器未連接或故障。
若 LED 沒亮燈 > 表示 THPD 未通電或故障。
2. 若控制器有連接 THPD 提供的報警或錯誤輸出，請確認控制器連接到報警或錯誤的狀態，應該要顯示報警與錯誤的固態繼電器呈現關閉(Close)的狀態。
3. 若控制器有連接 THPD 提供的溫度輸出，請確認控制器連接到 KTY 84/130 或 Pt1000 的溫度，是否符合馬達溫度。
4. 使用 THPD 提供的馬達溫度資訊，並在控制器上設定馬達保護的條件。
5. 低功率驅動馬達，並斷開連接到 THPD 三個溫度感測器中的其中一個，檢查 THPD 的 LED 是否轉變為紅色，以及控制器是否切斷馬達的電源。
6. 如果以上都正常，則表示 THPD 已正確連接馬達與控制器。

6. 產品型號：

THPD 各個型號，需搭配的溫度感測器與產生的溫度輸出如下：

產品型號	馬達系列	溫度感測器輸入	溫度輸出	錯誤觸發溫度
THPD-130-120	TMRW	KTY84/130	KTY84/130	120°C
THPD-1000-120	TMRW	Pt1000	Pt1000	120°C
THPD-1000-130	TM2&IM2	Pt1000	Pt1000	130°C

7. 操作條件：

THPD 需操作在無侵蝕性及乾淨的環境中，其環境條件為：

使用環境條件	最小值	基準值	最大值
環境溫度	0°C	-	50°C
環境濕度	10%	-	85%



Thermal Protection Device

User Guide

Thermal Protection Device
User's Manual

Catalog

1.FEATURES : 2

2.SPECIFICATION : 3

3.OUTLINE DIMENSIONS : 4

4.OPERATIONAL DESCRIPTION : 5

5.INSTALLATION : 7

6.MODEL NUMBER : 9

7.ENVIRONMENTAL CONDITIONS : 9

Operating Manual for THPD



1.Features :

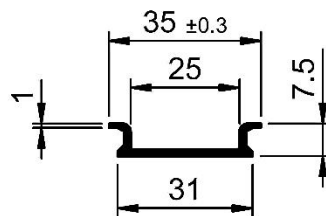
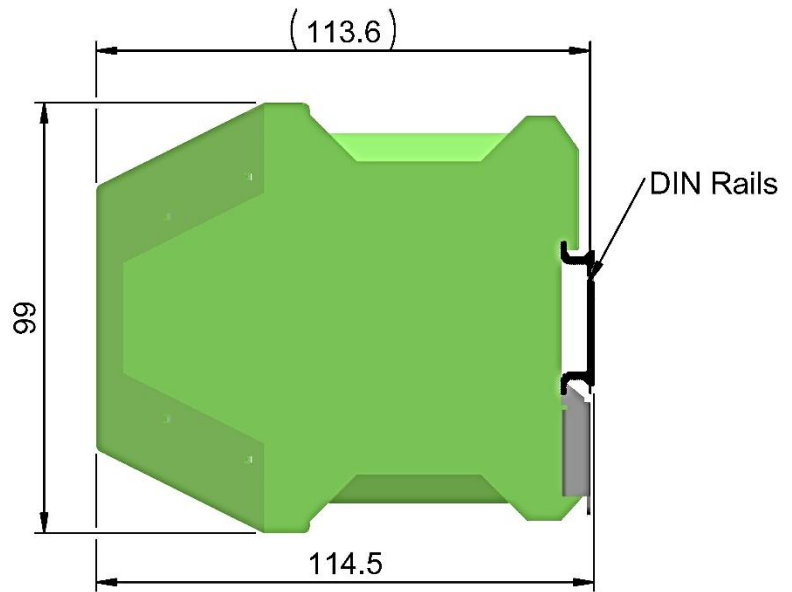
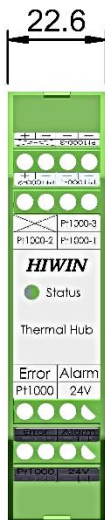
- THPD is used with HIWIN TMRW、TM2&IM2 series motors.
- Input the three temperature sensors of the motor and then convert to one analog output and two digits output for the controller.
- Real-time temperature can be monitored through temperature lag compensation by software. Avoid motor overheating under harsh operating conditions.
- According to the THPD models, the temperature sensor KTY84/130 or Pt1000 can be selected.
- Providing the complete motor temperature information for controllers by the following methods:
 - Analog temperature output : KTY84/130 or Pt1000
 - Digital alarm output : Alarm
 - Digital error output : Error

2. Specification :

Product specification				
		Minimum	Typical value	Maximum
Power supply voltage		+18VDC	+24VDC	+30VDC
Power supply current (+24VDC)		-	-	100mA
Precision of resistor for analog temperature output (1mA, 0°C to +150°C)		-	-	±2%
Measuring current for analog temperature output		0.5mA	1mA	5mA
Resistance of relay output (Close)		-	-	25Ω
Alarm temperature		86°C	90°C	94°C
Error temperature	THPD-130-120	116°C	120°C	124°C
	THPD-1000-120			
	THPD-1000-130	126°C	130°C	134°C
Error reset temperature		76°C	80°C	84°C

Absolute maximum ratings	
Power supply voltage	+31VDC
Maximum permissible voltage for solid state relay	+60VDC
Maximum permissible current for solid state relay	100mA
Maximum permissible voltage for analog temperature output	+48VDC
Maximum permissible current for analog temperature output	10mA

3.Outline dimensions :



DIN Rails TS35
Dimensions

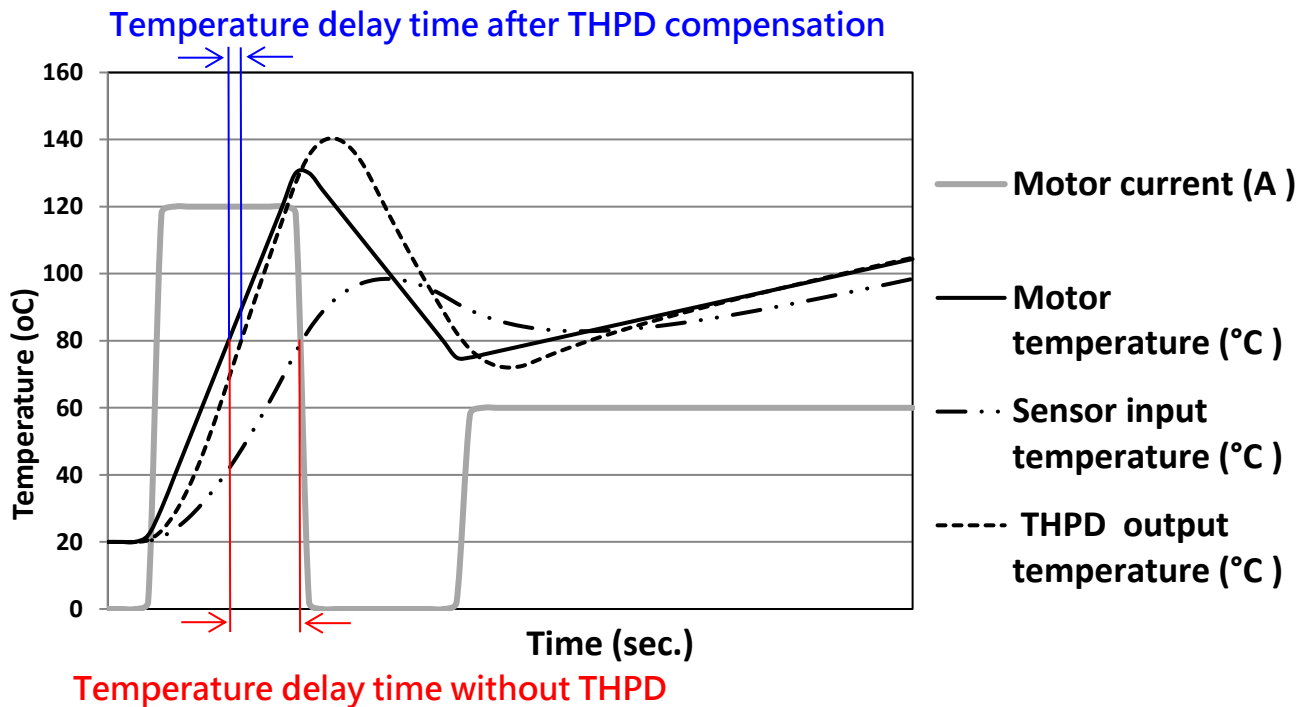
Unit: [mm]

Remark: Thermal protection device (THPD) can be mounted on a DIN rail (TS35).

4.Operational description :

The THPD based on the maximum temperature measured by 3 temperature sensors and temperature compensation by software, generating the analog temperature output, alarm and error signal of the KTY84/130 or Pt1000.

- The figure below shows how THPD compensates for the measurement delay of the temperature sensor

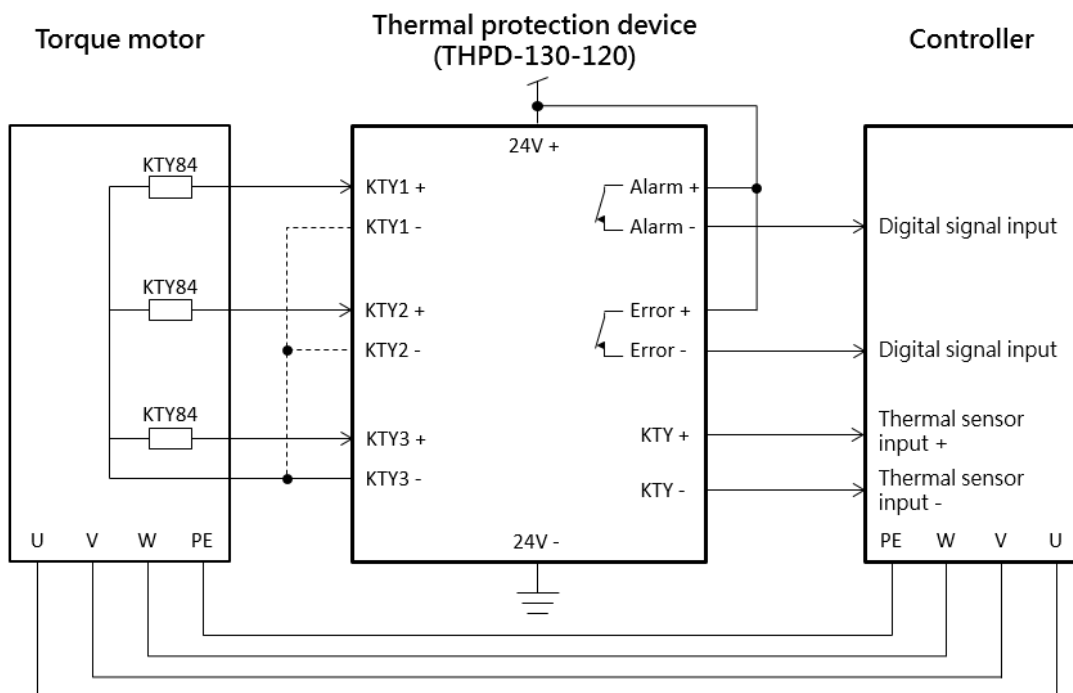


- Solid state relay status description for alarm and error output
 - When the THPD is not powered, the alarm and the error solid state relay are both in open state (open).
 - When the THPD is powered and the motor is at normal temperature, the alarm and the error solid state relay are both in closed state (Close).
 - When the THPD is powered and an alarm occurs, the alarm solid state relay will be in open-circuit (Open) and the error solid state relay will remain closed state (Close).
 - When the THPD is powered and an error occurs, the alarm and error solid state relay are both open state (Open).

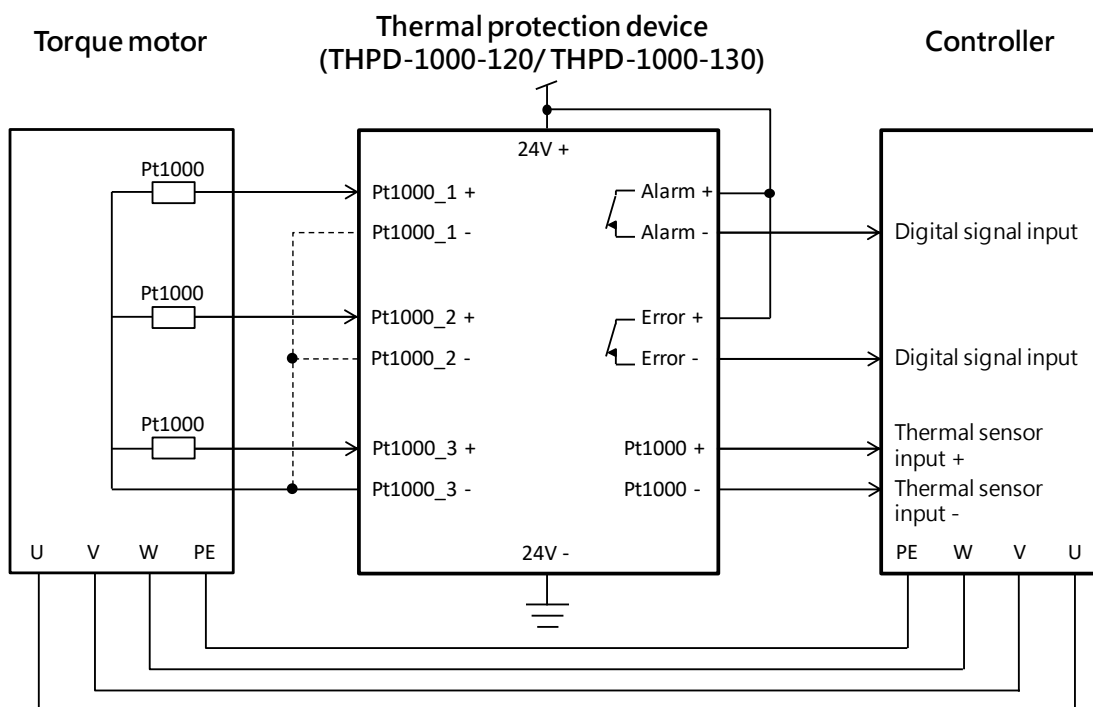
- The LED indicator on the front panel of THPD indicates the four states of THPD, which are:
 - Normal state
The LED is green, indicating that the motor temperature is less than 90°C.
 - Alarm state
The LED is orange (red light is on and green light is blinking), indicating that the motor temperature is between 90°C and 120°C/130°C. When the motor temperature drops to 90°C, THPD will return to normal state.
 - Error state
The LED is red, indicating that the motor temperature is greater than 120 °C/130°C or the temperature sensor input is not connected or faulty, if you want to return to the normal state, the motor temperature needs to drop below 80°C.
 - Non-working state
If the LEDs are not lighted, it indicates that the THPD may not be powered or the THPD is abnormal. First, check whether the power is supplied. If there is still no response, the THPD must be sent back to HIWIN for maintenance.

5.Installation :

If the temperature sensor of the motor is KTY84/130, it should be used with THPD-130-120. The wiring diagram is as follows:



If the temperature sensor of the motor is Pt1000, it should be used with THPD-1000-120/ THPD-1000-130. The wiring diagram is as follows:



Notice :

- Alarm output, Error output and temperature output KTY or Pt1000, all can be connected to the controller separately.

- The negative terminals KTY1-, KTY2-, KTY3- or Pt1000_1-, Pt1000_2-, Pt1000_3- of the three temperature sensor inputs of THPD are internally connected, so only one of them needs to be connected.

Please follow this process step by step to ensure that THPD is properly connected:

1. Install THPD according to the wiring diagram when the motor is powered off and the motor coil is at ambient temperature.
If the LED is green, the THPD is properly connected to the temperature sensor.
If the LED is red, indicates that at least one temperature sensor is not connected or faulty.
If the LED is not lightening, the THPD is not powered or faulty.
2. If the controller has an alarm or error output provided by THPD, please check that the controller is connected to an alarm or an error state, and the solid state relay that should display the alarm and error should be in close state.
3. If the controller is connected to the temperature output provided by THPD, please check whether the temperature of the controller is connected to KTY 84/130 or Pt1000 and whether it meets the motor temperature.
4. Use the motor temperature information provided by THPD and set the motor protection conditions on the controller.
5. Drive the motor with low-power and disconnect it to one of the three temperature sensors of THPD, check that the LED of THPD is turned red, and that the controller is turning off the motor's power.
6. If all of the above are normal, it means that THPD is properly connected to the motor and controller.

6. Model number :

For each type of THPD, the temperature sensor to be used with the generated temperature output is shown as follows:

Product model	Motor	Temperature sensor input	Temperature output	Error temperature
THPD-130-120	TMRW	KTY84/130	KTY84/130	120°C
THPD-1000-120	TMRW	Pt1000	Pt1000	120°C
THPD-1000-130	TM2&IM2	Pt1000	Pt1000	130°C

7. Environmental conditions :

THPD needs to be operated in a non-aggressive and clean environment with environmental conditions:

Environmental condition in use	Minimum value	Typical value	Maximum value
Environment temperature	0°C	-	50°C
Environment humidity	10%	-	85%



ハンドブック Thermal Protection Device

取り扱い説明書

ハンドブック 取り扱い説明書

目次

1.特色 :	2
2.仕様 :	3
3.外観&寸法図 :	4
4.動作説明 :	5
5.インストール説明 :	7
6.製品型番 :	9
7.運用条件 :	9

温度保護装置(THPD)ハンドブック



1. 特色 :

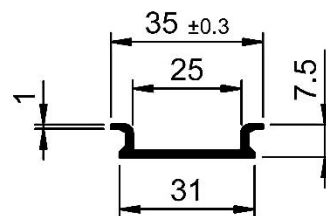
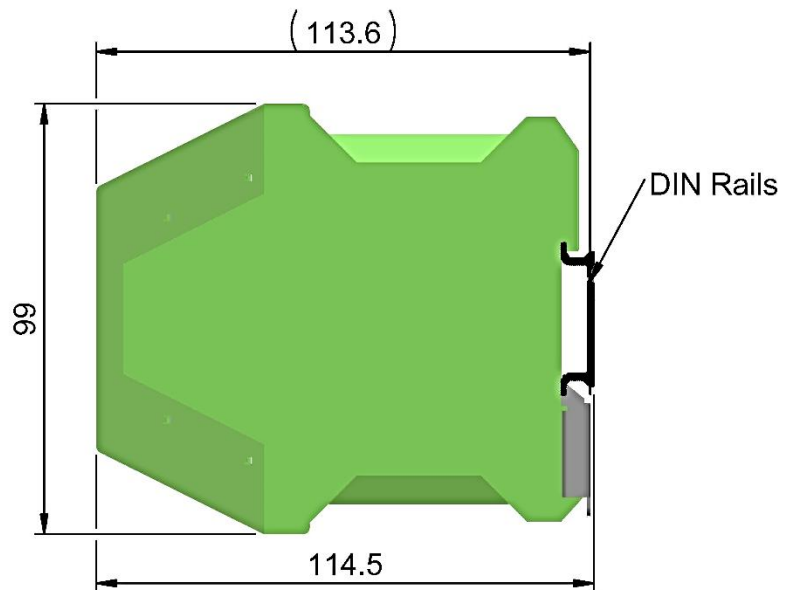
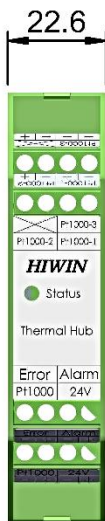
- HIWIN TMRW、TM2&IM2 シリーズ用温度保護装置(THPD, Thermal Protection Device)です。
- モータの3個の温度センサ入力を用いて1アナログ出力2デジタル出力に変換し、コントローラに入力します。
- 遅れをソフトウェアで補償するリアルタイム温度監視を実現し、過酷な運転条件下でもモータの過熱を防止することができます。
- THPD 型番の温度センサからの入力仕様により、KTY84 / 130 または Pt1000 を使い分けます。
- コントローラへ以下のモータ温度データを提供します。
 - アナログ温度出力 : KTY84/130 または Pt1000。
 - デジタル警報出力 : Alarm。
 - デジタルエラー出力 : Error。

2.仕様 :

製品仕様				
		最小値	基準値	最大値
電源電圧		+18VDC	+24VDC	+30VDC
電源電流 (+24VDC)		-	-	100mA
アナログ温度出力電気抵抗精度 (1mA, 0°C ~ +150°C)		-	-	±2%
アナログ温度出力測定電流		0.5mA	1mA	5mA
ソリッドステート・リレー出力インピーダンス (開閉, Close)		-	-	25Ω
アラーム作動温度		86°C	90°C	94°C
エラー作動温度	THPD-130-120	116°C	120°C	124°C
	THPD-1000-120			
	THPD-1000-130	126°C	130°C	134°C
エラーリセット温度		76°C	80°C	84°C

絶対最大定格	
電源電圧	+31VDC
ソリッドステート・リレー許容最大電圧	+60VDC
ソリッドステート・リレー許容最大電流	100mA
アナログ温度出力許容最大電圧	+48VDC
アナログ温度出力許容最大電流	10mA

3.外観&寸法図：



DIN Rails TS35
Dimensions

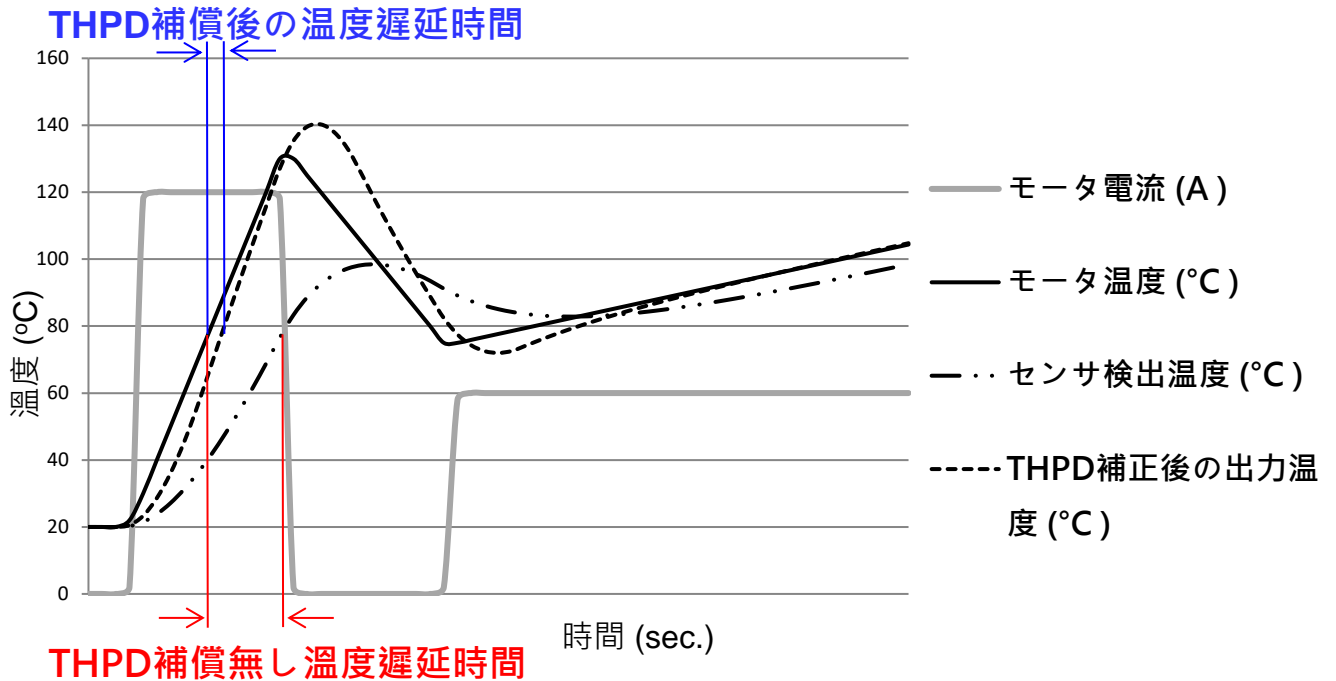
Unit: [mm]

備考: 温度保護装置(THPD)は DIN レールに取り付きます (TS35) .

4.動作説明：

THPD は 3 つの温度センサに基づいて最高温度を計測します。KTY84 / 130 または Pt1000 のアナログ温度出力を取り込んで、温度センサ遅延をソフトウェアで補正し、アナログ温度情報とデジタルのアラームとエラーを上位コントローラへ出力します。

- 下図は THPD が温度センサの測定遅延をどのように補正するかを示しています。

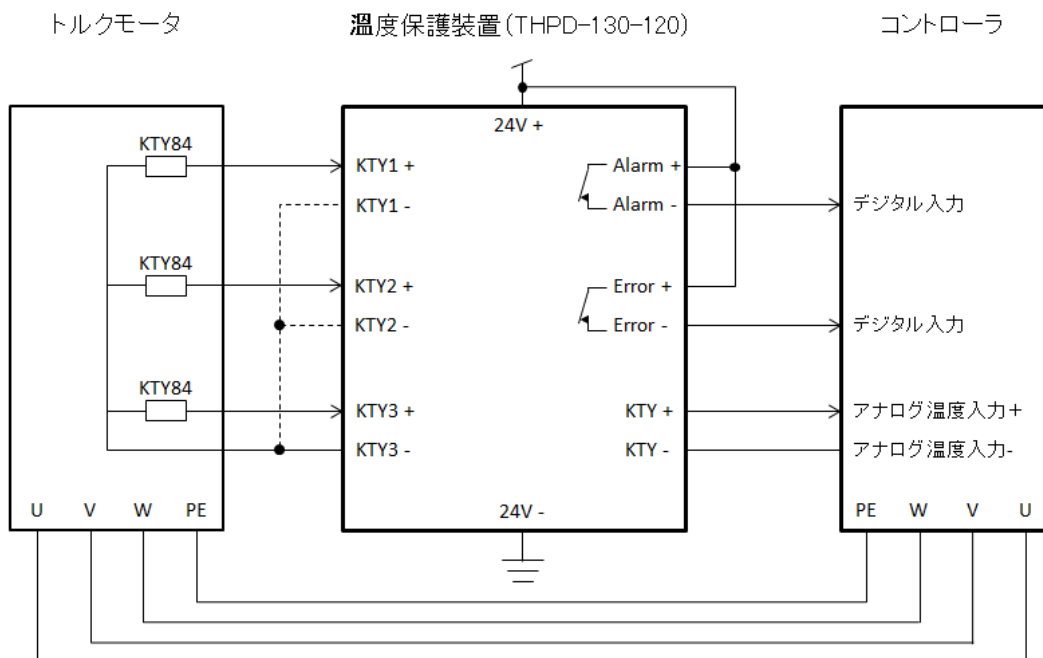


- アラームおよびエラー出力のソリッドステート・リレー状態説明
 - THPD 通電前：アラームおよびエラーのソリッドステート・リレーは開いています (Open)。
 - THPD 通電中で、モータが正常温度状態にあるとき：アラームおよびエラーのソリッドステート・リレーは閉じています (Close)。
 - THPD 通電中で、アラームが発生している：アラームのソリッドステート・リレーは開き (Open)、エラーのソリッドステート・リレーは閉じたままです (Close)。
 - THPD 通電中で、エラーが発生する：アラームとエラーのソリッドステート・リレーの両方が開きます (Open)。

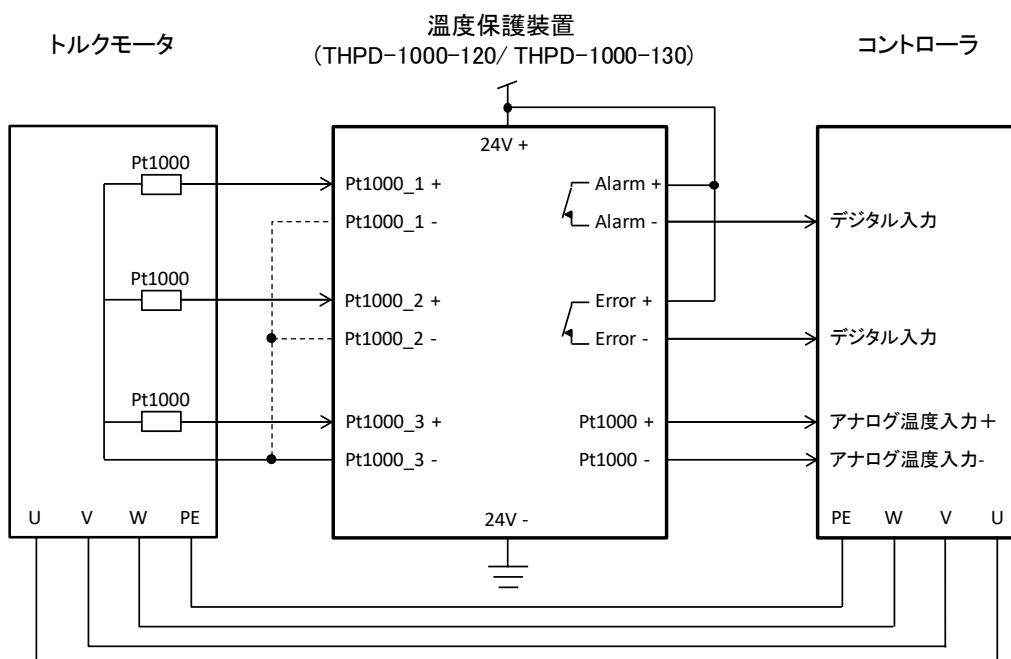
- THPD 前面パネルの LED インジケータは、下記 THPD の 4 つの状態を示します。
 - 正常状態
LED 緑点灯：表示モータ温度は 90°C 以下。
 - アラーム状態
LED オレンジ点灯（赤色灯が点灯と緑色灯が点滅）し、表示モータ温度は 90°C ~ 120°C/130°C。モータ温度が 90°C に下がると THPD は正常状態に戻ります。
 - エラー状態
LED 赤色点灯し、モータ温度が 120°C/130°C を超えたことを示します。または温度センサ入力が接続されていないか故障している可能性もあります。正常状態に戻すには、モータの温度を 80°C 以下に下げする必要があります。
 - 未作動状態
LED が点灯しない場合、THPD に電力が供給されていないか、または THPD の内部異常の可能性もあります。まず正常に作動するか確認してください。もし応答がない場合は、メンテナンスのため THPD を HIWIN に送り返す必要があります。

5.インストール説明：

モータ温度センサが KTY84/130 であれば、THPD-130-120 を用います。配線は下図通り。



モータ温度センサが Pt1000 であれば、THPD-1000-120/ THPD-1000-130 を用います。配線は下図通り。



備考：

- アラーム出力 Alarm、エラー出力 Error、温度出力 KTY または Pt1000 は、みなコントローラに独立に接続することができます。
- THPD の 3 つの温度センサ入力（負端子 KTY1-, KTY2-, KTY3-、または Pt1000_1-, Pt1000_2-, Pt1000_3-）は内部で接続されているので、そのうちどれか 1 つだけを接続すれば、その他も接続されます。

THPD 接続が正しいことを確認するためには、以下の手順を追って進めてください：

1. モータをオフの状態（モータコイルが常温/室温になってから）で、配線図に従って THPD を取り付けてください。
 - LED が緑色 > THPD は温度センサに正しく接続されている。
 - LED が赤色 > 少なくとも 1 つの温度センサが接続されていないか故障している。
 - LED が未点灯 > THPD の電力がオフである、または故障している。
2. THPD のデジタル出力信号のアラームやエラーを上位コントローラに繋いでご使用の場合、モータが常温のときコントローラ側で受信状態を確認してください。このとき THPD のリレーは閉じた状態になっています。
3. THPD のアナログ温度出力がコントローラに接続されている場合、KTY 84/130 または Pt1000 に接続されているコントローラの表示温度が、モータ温度に合致しているか確認してください。
4. THPD のモータ温度情報を用いて、コントローラでモータ保護の条件を設定します。
5. 低いデューティでモータを駆動して、THPD の 3 つの温度センサのいずれかの接続を取り外し、THPD の LED が赤く点灯していること、およびコントローラがモータへの電源を切っていることを確認してください。
6. 上記のすべてが正常であれば、THPD がモータとコントローラに正しく接続されていることを確認したことになります。

6.製品型番：

THPD 各機種において、発生温度出力に使用する温度センサは以下の通りです。

製品型番	トルクモータ	温度センサ入力	温度出力	エラー検出温度
THPD-130-120	TMRW	KTY84/130	KTY84/130	120°C
THPD-1000-120	TMRW	Pt1000	Pt1000	120°C
THPD-1000-130	TM2&IM2	Pt1000	Pt1000	130°C

7.運用条件：

THPD の運用環境は、非腐食性でクリーンである必要があります。

環境条件	最小値	基準値	最大値
環境温度	0°C	-	50°C
環境湿度	10%	-	85%