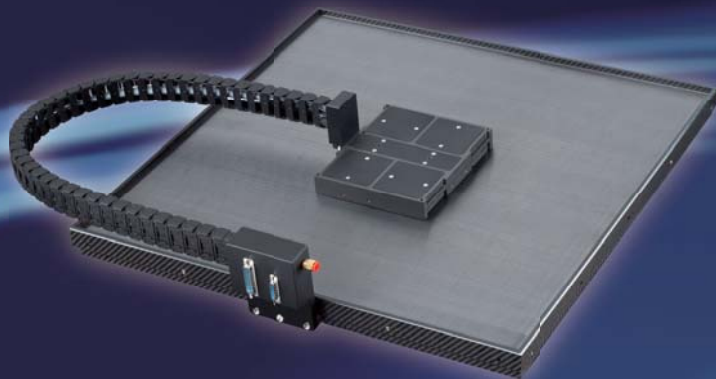


空氣軸承 無磨耗
定子面積最大達 1000x1000 mm

LMSP Series

平面伺服馬達
Linear Planar Servo Motor



產品特點

Linear Planar Servo Motor

平面伺服馬達藉由空氣軸承並整合位置感測器，可於單一定子上放置多顆動子。

雙軸定位平台

整合位置感測器可作閉迴路控制

採用空氣軸承故無磨耗

磁場不外漏，不影響周圍設備

無溫升問題，系統精度相對穩定

可倒吊安裝

1000x1000 mm

定子面積最大

0.001 mm

高解析度

±0.015 mm

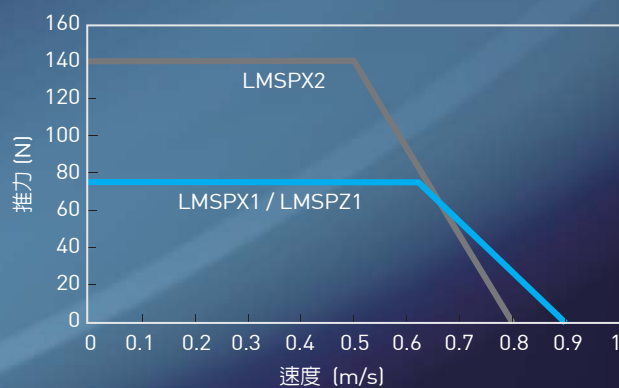
高精度
(每300mm)

0.001 mm

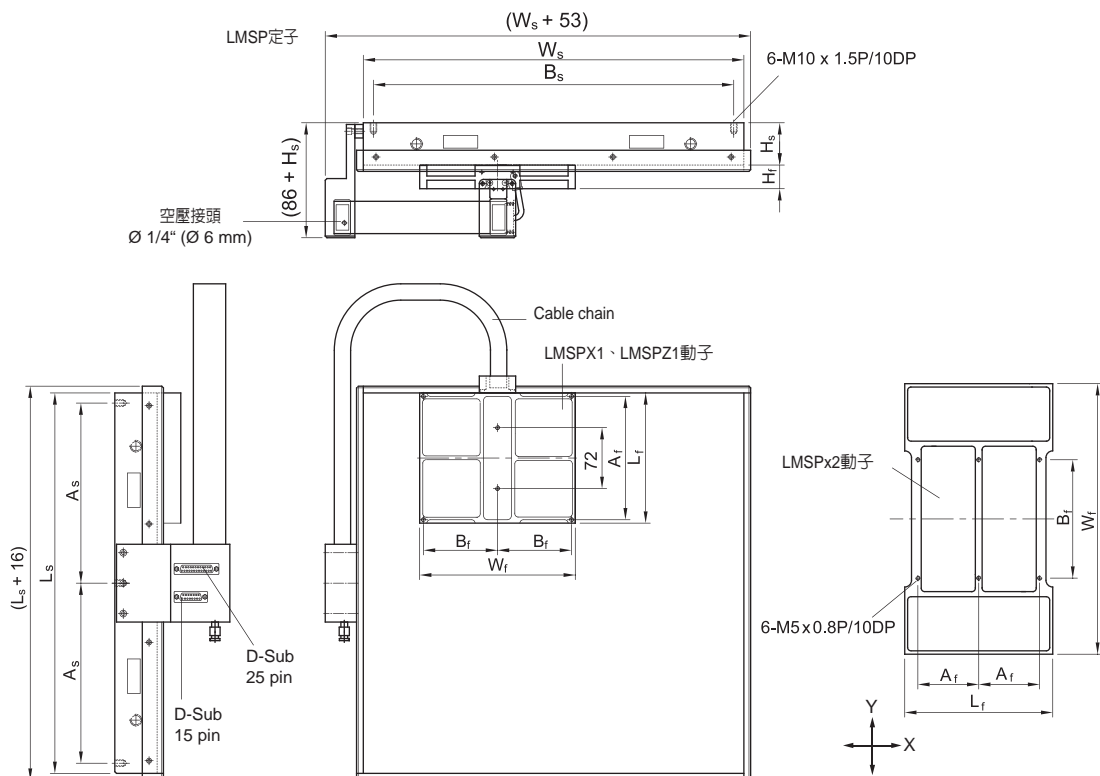
重現精度
(LMSPZ1)

推力與速度曲線圖

(DC bus voltage = 300V_{DC})



產品規格

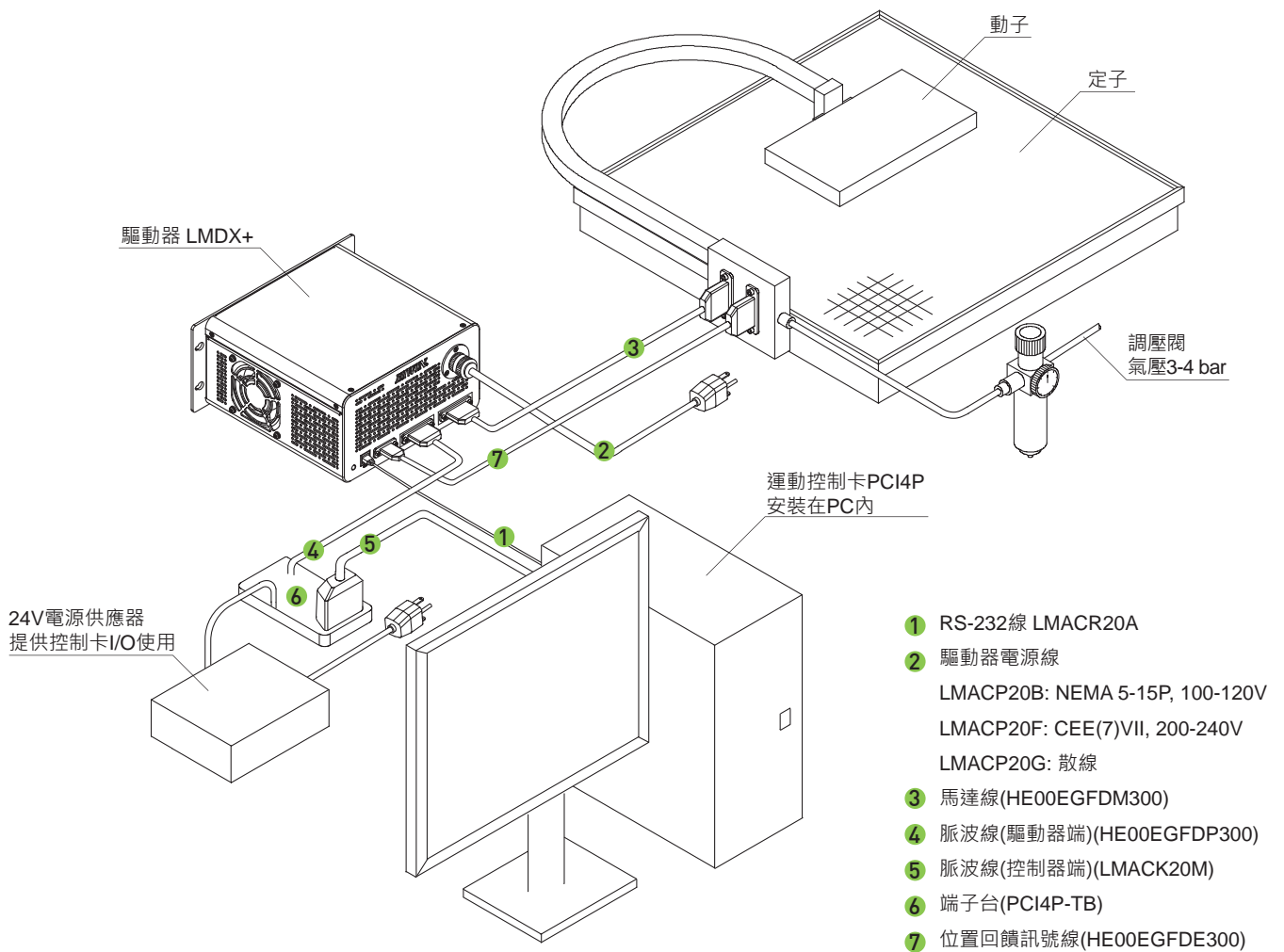


		符號	單位	LMSPX1	LMSPZ1	LMSPX2
性能	最大推力	T_m	N	75	75	140
	解析度	R_s	mm	0.001	0.001	0.001
	重現精度(單方向)	R_p	mm	0.002	0.001	0.002
	精度(每300mm)	A_c	mm	± 0.015	± 0.015	± 0.015
	最大速度(無負載)	V	m/s	0.9	0.9	0.8
	最大負載	-	kg	12.2	12.2	24.3
動子	長度	L_f	mm	154	154	175
	寬度	W_f	mm	184	184	320
	高度	H_f	mm	28	28	30
	供應氣壓	P_a	kg/cm ²	3-4	3-4	3-4
	空氣消耗量	F_a	l/min	6.4	6.4	11
	質量	M_f	kg	1.8	1.8	3.7
	固定孔位	$A_f \times B_f$	mm x mm	146 x 87.5	146 x 87.5	72 x 140

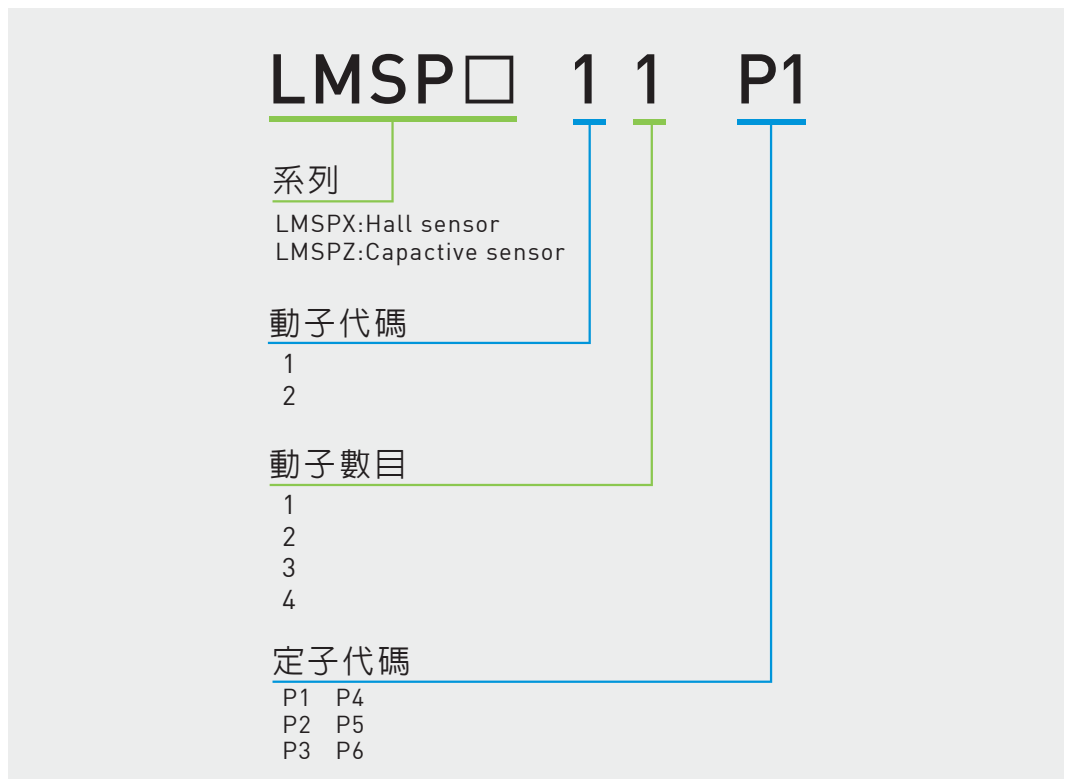
尺寸與重量表

		單位	P1	P2	P3	P4	P5	P6
定子尺寸	$L_s \times W_s$	mm	350 x 330	450 x 450	600 x 450	600 x 600	1000 x 600	850 x 850
最大行程 (單一動子)	LMSPX1/LMSPZ1	mm	190 x 140	290 x 260	440 x 260	440 x 410	840 x 410	690 x 660
	LMSPX2	mm		270 x 125	420 x 125	420 x 275	820 x 275	670 x 525
定子高度	H_s	mm	50	50	70	70	100	120
定子質量		kg	27	36	52	66	120	250
固定孔位	$A_s \times B_s$	mm	165 x 310	213 x 426	288 x 426	288 x 576	(318-324-318) x 280	400 x 400
固定孔數目			6	6	6	6	10	9

系統架構圖



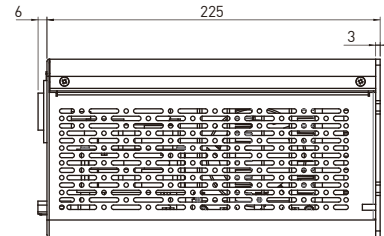
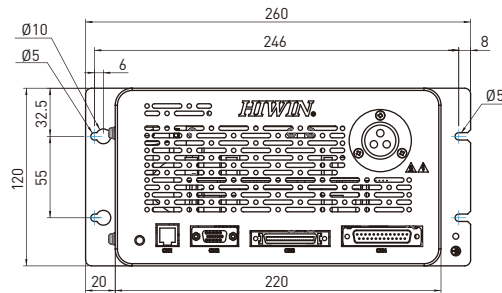
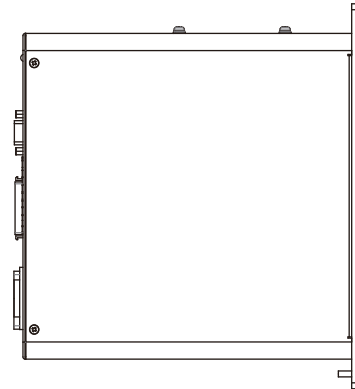
編碼模式



平面伺服馬達驅動器 LMDX+

LMDX+為平面伺服馬達LMSP專用驅動器。

體積縮小1/8 (與LMDX比較)



		單位	說明
供應電源	電壓	V _{AC}	95-264
	頻率功率	Hz	50/60
輸出電流		A	3 [最大]
介面	參數設定: RS-232		115200 Baud, 8 data bits, 2 stop bits, 奇數同位檢查
	數位I/O訊號		I/O介面: 8個輸入: 其中包含HOME信號、RESET信號 8個輸出: 其中包含HOMED信號、HOMING信號、ALARM信號、SVON信號、IN-POSITION信號
	脈波指令	Pulse	STEP/DIR、CW/CCW、AqB
解析度		µm/pulse	1, 可由參數設定
重量		kg	5.4
最高工作溫度		°C	50
儲存溫度		°C	0-80
溼度		%	0-95

HIWIN®

Motion Control and System Technology

大銀微系統股份有限公司
HIWIN MIKROSYSTEM CORP.

40852台中市精密機械園區精科中路6號

Tel: (04)2355-0110

Fax: (04)2355-0123

www.hiwinmikro.tw

business@hiwinmikro.tw

海外廠

德國 歐芬堡

HIWIN GmbH
OFFENBURG, GERMANY
www.hiwin.de
www.hiwin.eu
Tel: +49-781-93278-0

日本 神戶・東京・名古屋・長野・東北・ 北陸・廣島・熊本・福岡

HIWIN JAPAN
KOBE・TOKYO・NAGOYA・NAGANO・
TOHOKU・HOKURIKU・HIROSHIMA・
KUMAMOTO・FUKUOKA, JAPAN
www.hiwin.co.jp
Tel: +81-78-262-5413

美國 芝加哥・矽谷

HIWIN USA
CHICAGO・SILICON VALLEY, U.S.A.
www.hiwin.com
Tel: +1-847-8272270

義大利 米蘭

HIWIN Srl
MILAN, ITALY
www.hiwin.it
Tel: +39-039-2876168

瑞士 優納

HIWIN Schweiz GmbH
JONA, SWITZERLAND
www.hiwin.ch
Tel: +41-55-2250025

捷克 布爾諾

HIWIN s.r.o.
BRNO, CZECH REPUBLIC
www.hiwin.cz
Tel: +42-05-48528238

新加坡

HIWIN SINGAPORE
SINGAPORE
www.hiwin.sg
Tel: +65-62570656

韓國 水原

HIWIN KOREA
SUWON, KOREA
www.hiwin.kr
Tel: +82-31-298-6435

中國 蘇州

HIWIN CHINA
SUZHOU, CHINA
www.hiwin.cn
Tel: +86-512-80685599

以色列 海法

Mega-Fabs
Motion Systems, Ltd.
HAIFA, ISRAEL
www.mega-fabs.com
Tel: +972-4-9891050