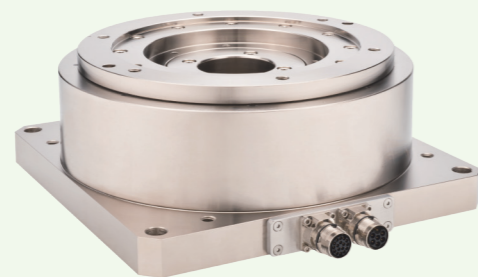


## 产品特点与规格

- 内转式平台
- 尺寸小型化，相同推力高度缩减达30%
- 高分辨率增量式光学尺
- 高动态响应表现
- 免维护、寿命长

### 应用场合

半导体、激光切割、新能源、汽车、消费性电子、面板、医疗、量测/检测等相关自动化设备。



**HIWIN®**

HIWIN MIKROSYSTEM 新世代 直驱电机



## DMN 编码说明

电机规格						机械规格																
<b>DMN</b>	<b>9</b>	<b>5</b>	<b>-</b>	<b>5</b>	<b>0</b>	<b>S</b>	<b>P</b>	<b>0</b>	<b>0</b>	<b>-</b>	<b>S</b>	<b>0</b>	<b>-</b>	<b>0</b>	<b>A</b>	<b>S</b>	<b>-</b>	<b>0</b>	<b>-</b>	<b>0</b>		
型号																						保留代码
编码器 5:3600 lines (增量式)																						机械煞车 0:无使用 (标准型)
霍尔感测器 0:无使用 1:使用数位型																						定位销孔 S:标准型 (依图面定义)
绕线 S:标准型																						接头型式 A:光学尺标准型 (Intercontec M17金属接头)
温度感测器 P:PTC感测器																						出线长度 0:无 (光学尺标准型)
IP防护 0:IP40																						绝对精度补偿 0:无使用 1:±10 arc-sec 2:±5 arc-sec
设计功能码																						轴向跳动、逆向跳动 S:30µm/30µm (标准型) P:5µm/30µm A:5µm/15µm

**HIWIN®**

大银微系统股份有限公司  
HIWIN MIKROSYSTEM CORP.  
台湾40852台中市精密机械园区精科中路6号  
Tel: +886-4-23550110  
Fax: +886-4-23550123  
www.hiwinmikro.tw  
business@hiwinmikro.tw

### 全球销售暨服务据点

上银科技(中国)有限公司  
HIWIN TECHNOLOGIES (CHINA) CORP.  
江苏省苏州市苏州工业园区夏庄路2号  
Tel: (0512) 8068-5599 Fax: (0512) 8068-9858  
www.hiwin.cn bussiness@hiwin.cn

德国 欧芬堡  
HIWIN GmbH  
OFFENBURG, GERMANY  
www.hiwin.de  
www.hiwin.eu

日本 神户·东京·名古屋·长野·  
东北·静岡·北陆·广岛·  
福冈·熊本

HIWIN JAPAN  
KOBE · TOKYO · NAGOYA · NAGANO ·  
TOHOKU · SHIZUOKA · HOKURIKU ·  
HIROSHIMA · FUKUOKA · KUMAMOTO, JAPAN  
www.hiwin.co.jp

美国 芝加哥  
HIWIN USA  
CHICAGO, U.S.A.  
www.hiwin.us

义大利 米兰  
HIWIN Srl  
BRUGHERIO, ITALY  
www.hiwin.it

瑞士 优纳  
HIWIN Schweiz GmbH  
JONA, SWITZERLAND  
www.hiwin.ch

捷克 布尔诺  
HIWIN s.r.o.  
BRNO, CZECH REPUBLIC  
www.hiwin.cz

法国 史特拉斯堡  
HIWIN FRANCE  
STRASBOURG, FRANCE  
www.hiwin.fr

新加坡  
HIWIN SINGAPORE  
SINGAPORE  
www.hiwin.sg

韩国 水原·昌原  
HIWIN KOREA  
SUWON · CHANGWON, KOREA  
www.hiwin.kr

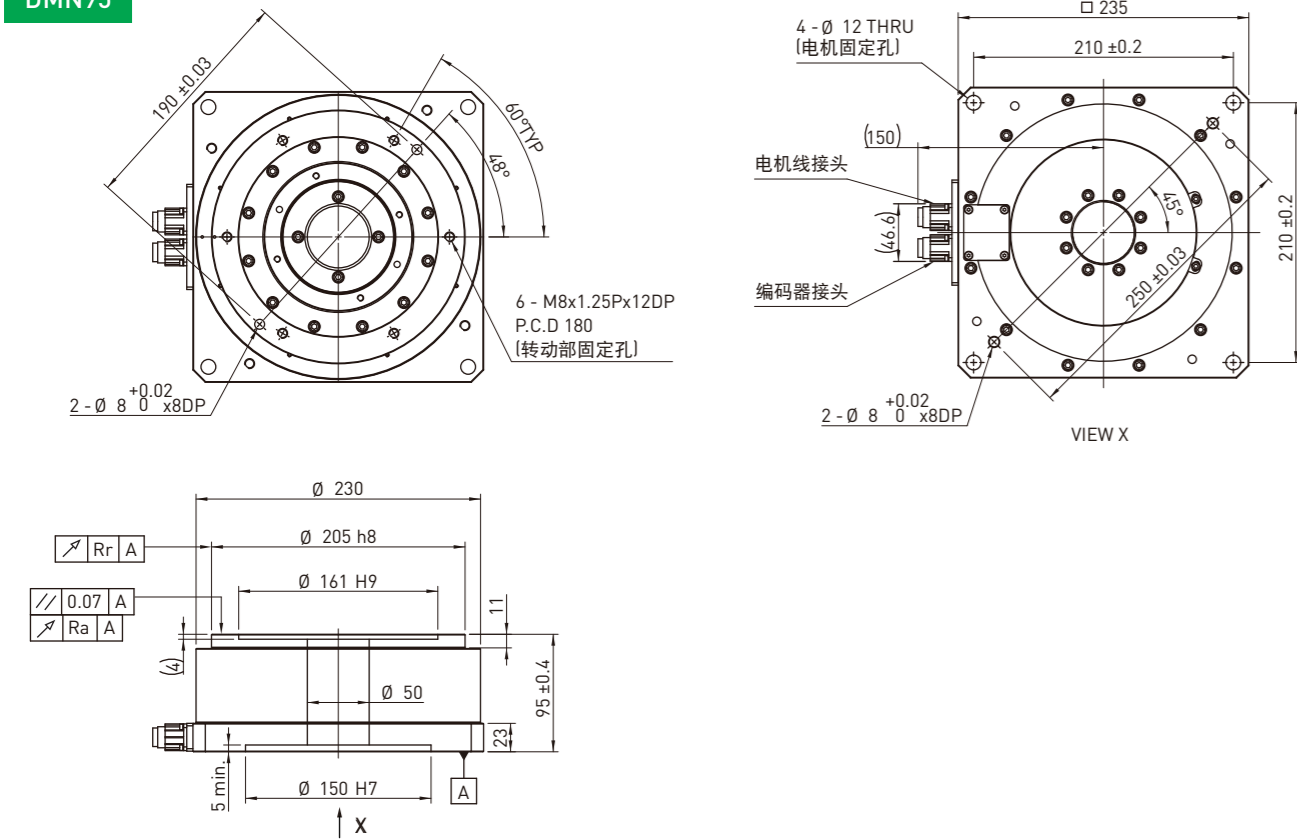
以色列 海法  
Mega-Fabs Motion Systems, Ltd.  
HAIFA, ISRAEL  
www.mega-fabs.com

**DMN95**  
**DMN9A**

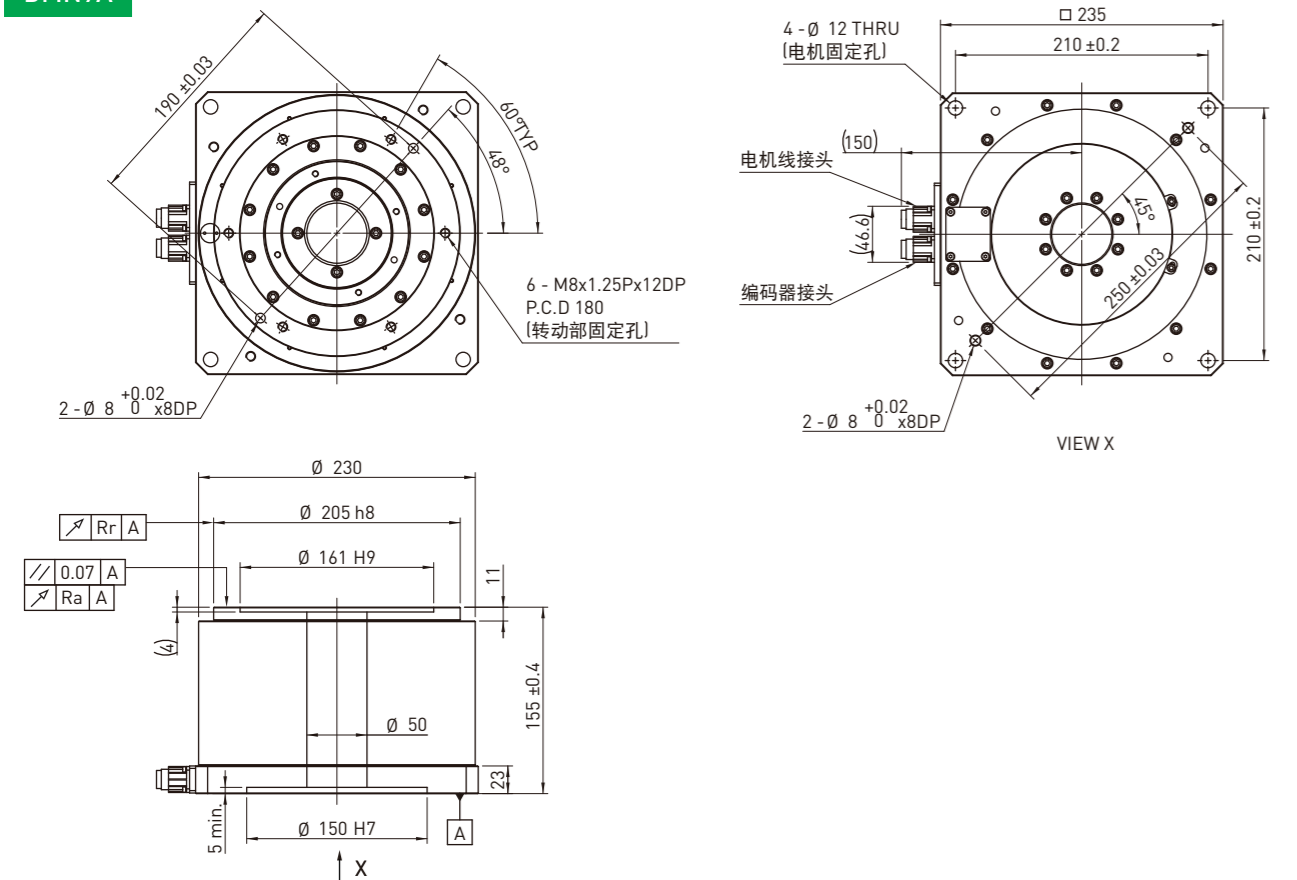
直驱电机

## 产品尺寸

### DMN95



### DMN9A



## 产品规格

DMN95 / DMN9A 系列规格	符号	单位	DMN95-5	DMN9A-5
连续扭矩	Tc	Nm	47	94
连续电流	Ic	Arms	4	12
瞬间扭矩(1s)	Tp	Nm	141	282
瞬间电流(1s)	Ip	Arms	12	36
扭矩常数	Kt	Nm/Arms	11.76	7.6
时间常数	Te	ms	4.7	4.3
线间电阻(线圈温度25°C)	R <sub>25</sub>	Ω	6.01	1.06
线间电感	L	mH	28	4.57
极数	2p		22	22
反电动势常数(线间)	Kv	Vrms/rad/s	6.8	4.4
电机常数(线圈温度25°C)	Km	Nm/√W	3.9	6
热阻	Rth	K/W	0.52	0.33
温度感测器			PTC SNM100	PTC SNM100
最大操作电压		V <sub>DC</sub>	600	600
转子惯性矩	J	kgm <sup>2</sup>	0.042	0.042
电机质量	Mm	kg	22.5	31.5
最大轴向荷重	Fa	N	8000	8000
最大力矩荷重	M	Nm	120	120
最高转速		RPM	250	350
分辨率		p/rev	4,320,000 (增量式, sin/cos 1Vpp)	4,320,000 (增量式, sin/cos 1Vpp)
重现精度		arc-sec	±2.5	±2.5
精度		arc-sec	±15/±10 <sup>1)</sup>	±15/±10 <sup>1)</sup>
轴向跳动	Ra	mm	0.03 (0.005 <sup>2)</sup> )	0.03 (0.005 <sup>2)</sup> )
径向跳动	Rr	mm	0.03 (0.015 <sup>2)</sup> )	0.03 (0.015 <sup>2)</sup> )
高度	H	mm	95	155

注：<sup>1)</sup> 补偿后  
<sup>2)</sup> 选配  
 \*除了尺寸规格外，其余规格有±10%的误差范围

## 扭矩与速度曲线图

