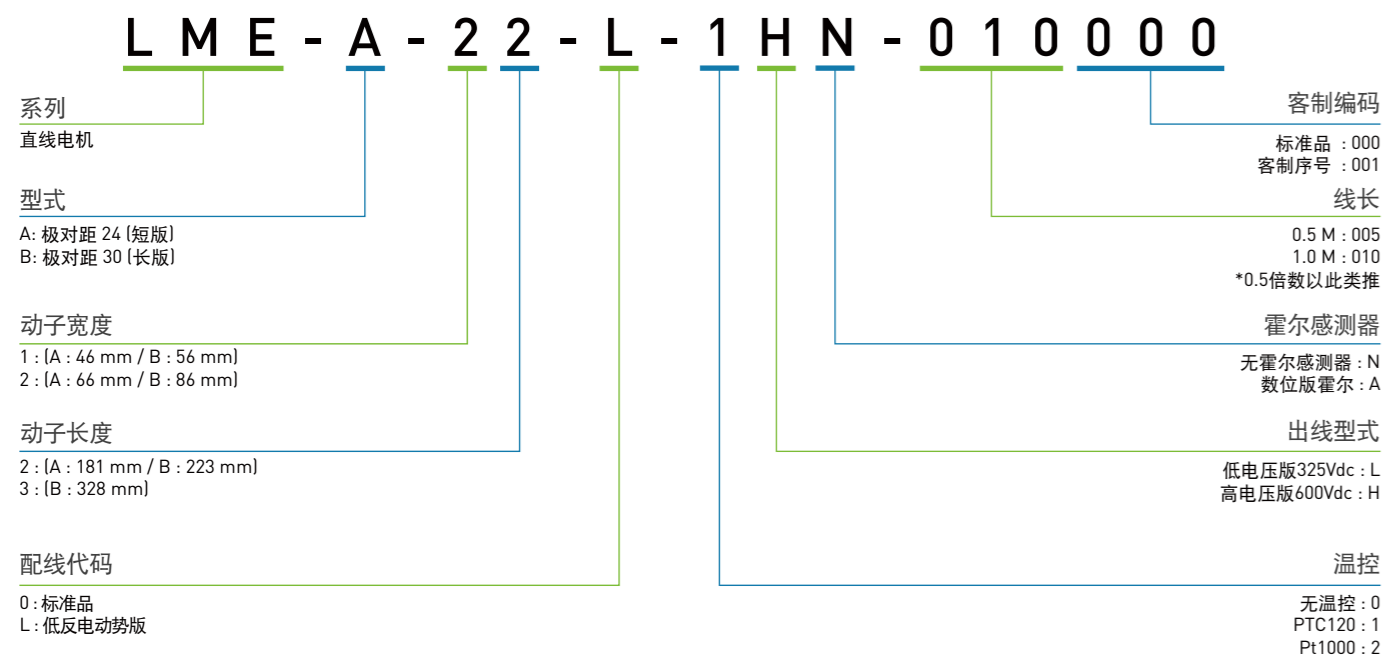
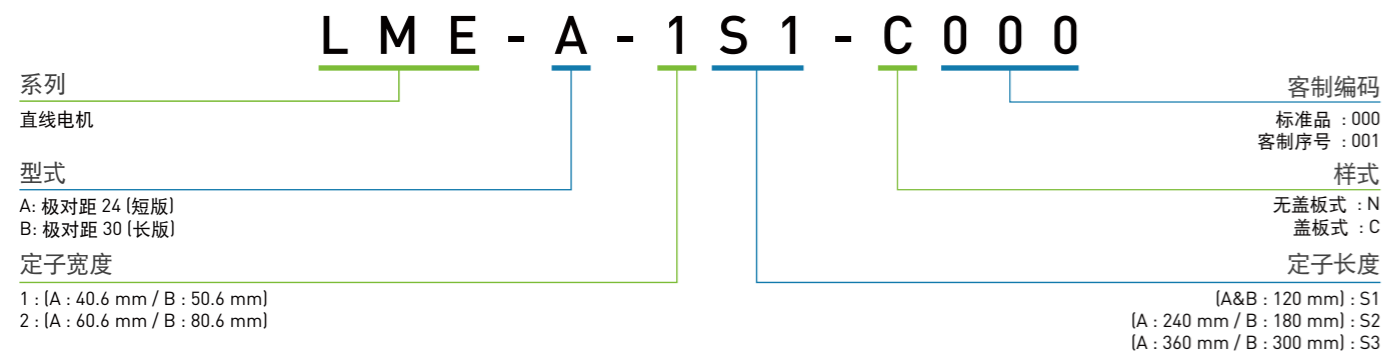


型号说明

LME动子型号编码说明



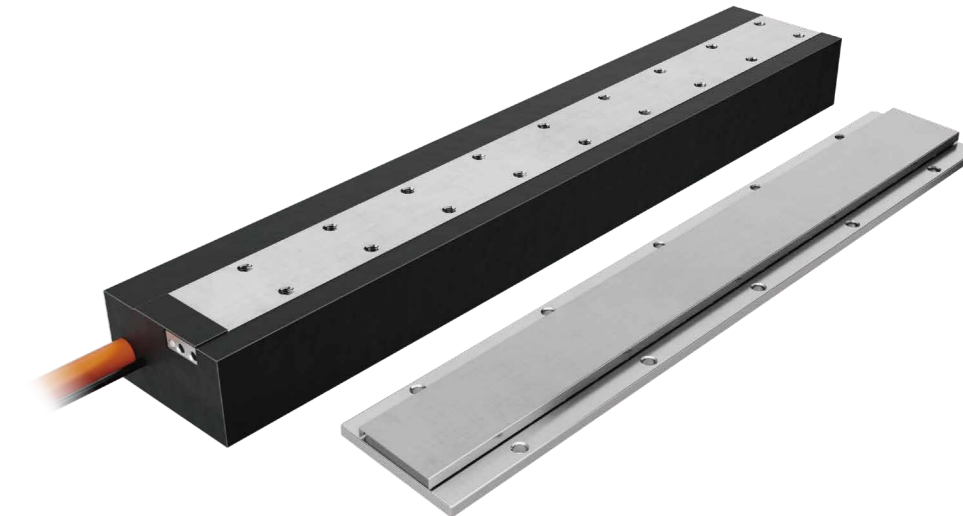
LME定子型号编码说明



产业应用



HIWIN® MIKROSYSTEM



HIWIN® MIKROSYSTEM

全球销售暨服务据点

大银微系统股份有限公司
HIWIN MIKROSYSTEM CORP.

Tel: +886-4-23550110
Fax: +886-4-23550123
www.hiwinmikro.tw
business@hiwinmikro.tw

上银科技(中国)有限公司
HIWIN TECHNOLOGIES (CHINA) CORP.
江苏省苏州市苏州工业园区夏庄路2号
Tel: [0512] 8068-5599 Fax: [0512] 8068-9858
www.hiwin.cn business@hiwin.cn

德国 欧芬堡
HIWIN GmbH
OFFENBURG, GERMANY
www.hiwin.de
www.hiwin.eu

义大利 米兰
HIWIN Srl
BRUGHERIO, ITALY
www.hiwin.it

新加坡
HIWIN SINGAPORE
SINGAPORE
www.hiwin.sg

日本 神户·名古屋·东京·东北·
长野·静冈·北陆·广岛·
福冈·熊本

HIWIN JAPAN
KOBE · NAGOYA · TOKYO · TOHOKU ·
NAGANO · SHIZUOKA · HOKURIKU ·
HIROSHIMA · FUKUOKA · KUMAMOTO, JAPAN
www.hiwin.co.jp

瑞士 伏纳
HIWIN Schweiz GmbH
JONA, SWITZERLAND
www.hiwin.ch

韩国 水原·昌原
HIWIN KOREA
SUWON · CHANGWON, KOREA
www.hiwin.kr

捷克 布尔诺
HIWIN s.r.o.
BRNO, CZECH REPUBLIC
www.hiwin.cz

以色列 海法
Mega-Fabs Motion Systems, Ltd.
HAIFA, ISRAEL
www.mega-fabs.com

美国 芝加哥
HIWIN USA
CHICAGO, U.S.A.
www.hiwin.com

法国 史特拉斯堡
HIWIN FRANCE
STRASBOURG, FRANCE
www.hiwin.fr

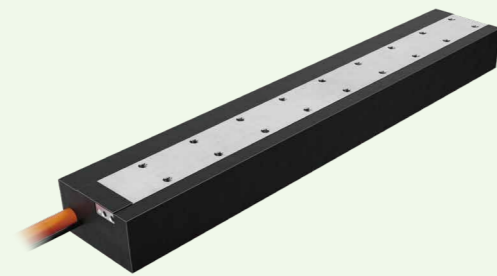
LME 系列

直线电机

产品特点

直线电机 LME 系列具有节能减碳及高性价比的特性指标，符合 ESG 永续概念的解决方案。

- LME 系列全面提升有铁心直线电机规格及机构设计丰富的搭配性，可用于更多元的应用需求。
- LME 系列提升电机常数和推力常数，高达 186 N/Arms，强化机台节能省电特性。
- LME 系列提升动子单位体积下的推力比，降低定子依赖度，性价比高更具市场竞争力。



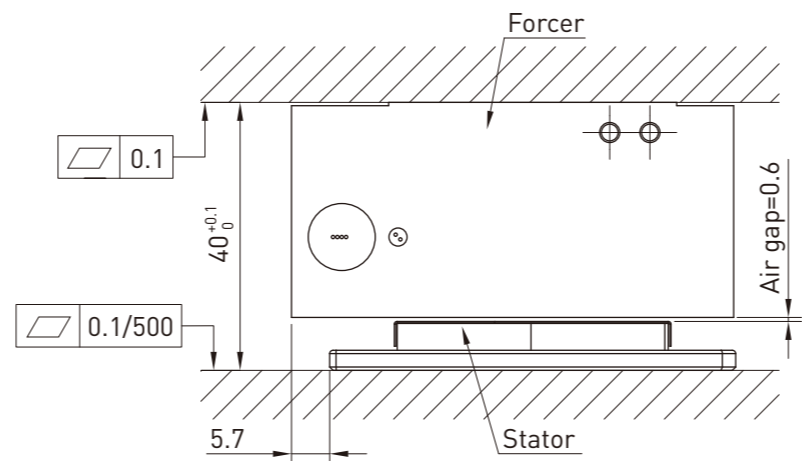
产品规格

	符号	单位	LME-A-12	LME-A-22	LME-A-22-L	LME-B-13	LME-B-22	LME-B-23	LME-B-23-L
连续推力	Fc	N	160	342	330	394	548	819	826
连续电流	Ic	Arms	3	3	6	4.5	3	4.4	8.8
瞬间推力(1s)	Fp	N	352	741	752	931	1319	2011	2119
瞬间电流(1s)	Ip	Arms	12	12	24	18	12	18	36
推力常数	Kf	N/Arms	53.3	114	55	87.5	182.8	186.1	93.9
动子与定子间吸力	Fa	N	584	1153	1153	1480	1970	2962	2962
线圈最高温度	Tmax	°C				120			
电气时间常数	Ke	ms	8.2	9.0	8	9.1	9.9	10.1	8.8
电阻(线间、25°C)	R25	Ω	7.5	11.3	2.9	5.2	12.8	8.3	2.1
电阻(线间、120°C)	R120	Ω	10.3	15.5	4	7.2	17.6	11.4	2.9
电感(线间)	L	mH	61.5	102	23.2	47.4	126.6	83.9	18.8
极对距	2τ	mm	24	24	24	30	30	30	30
电机线绕曲半径	Rbend	mm				68			
反电动势常数(线间)	Kv	Vrms/(m/s)	35.7	70.8	34.9	54.1	110.2	111.1	54.6
电机常数(25°C)	Km	N/√W	16.4	27.8	26.8	31	40.4	51.4	51.4
热阻	Rth	°C/W	0.72	0.46	0.46	0.43	0.40	0.28	0.28
热时间常数	Tth	s	1020	1560	1560	1980	2100	2880	2880
热感测开关	-	-	3PTC SNM120 In Series						
最大操作电压	-	Vdc	600						
动子质量	Mf	kg	1.3	2	2	3	3.4	5	5
定子单位质量	Ms	kg/m	1.5	2.5	2.5	2.3	4.1	4.1	4.1
定子宽度	Ws	mm	40.6	60.6	60.6	50.6	80.6	80.6	80.6
定子长度/数值N	Ls	mm	120mm/N=2、240mm/N=4、360mm/N=6			120mm/N=2、180mm/N=3、300mm/N=5			
定子固定孔位	Ws1	mm	32	52	52	42	72	72	72
总安装高度	H	mm	40	40	40	40	40	40	40

注：
*1:除了尺寸规格以外，其余规格有±10%误差范围。
*2:本公司保有变更之权利，请依客户承认图为主。

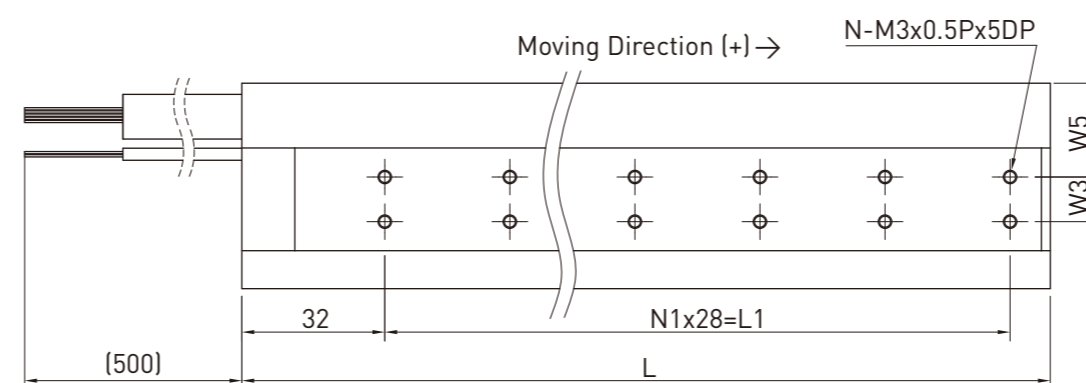
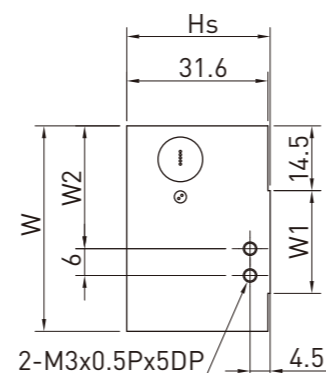
产品尺寸

动定子组合

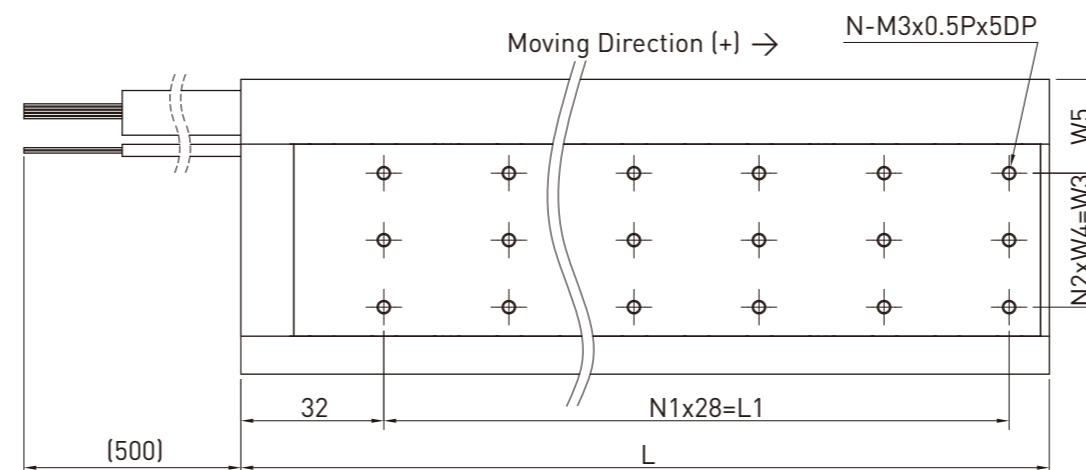
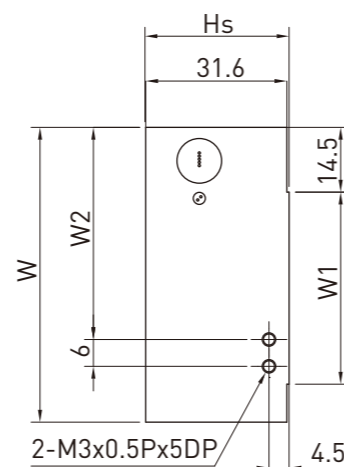


LME 动子

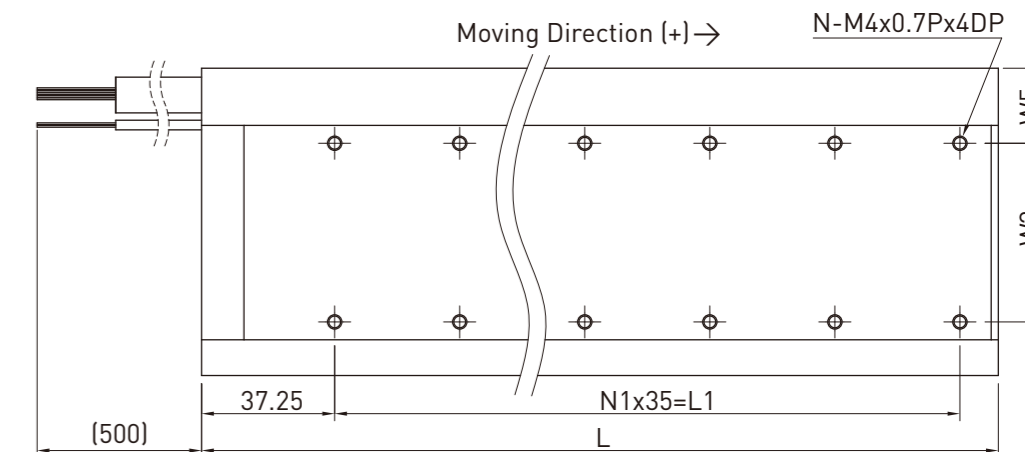
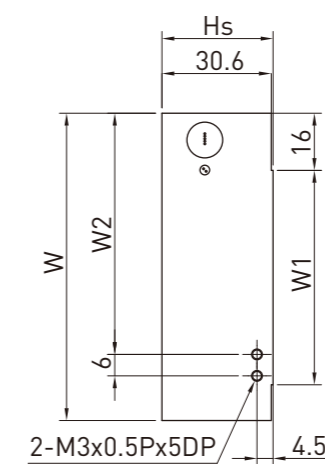
LME-A-1口动子



LME-A-2口动子

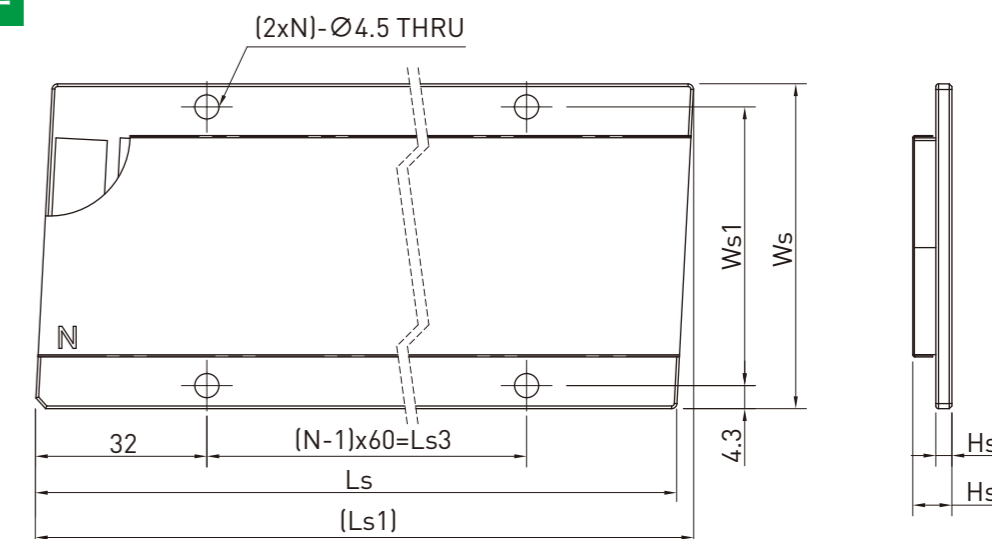


LME-B动子



型号	L	L1	W	W1	W2	W3	W4	W5	N	N1	N2	Hs
LME-A-12	181	140	46	23	27.5	10	10	21	12	5	-	32.1
LME-A-22	181	140	66	43	47.5	30	15	21	18	5	2	32.1
LME-A-22-L	181	140	66	43	47.5	30	15	21	18	5	2	32.1
LME-B-13	328	280	56	30	37.5	20	-	21	18	8	-	31.1
LME-B-22	223	175	86	60	67.5	50	-	21	12	5	-	31.1
LME-B-23	328	280	86	60	67.5	50	-	21	18	8	-	31.1
LME-B-23-L	328	280	86	60	67.5	50	-	21	18	8	-	31.1

LME 定子



型号	Ls	Ls1	Ls3	Ws	Ws1	Hs	Hs1	N
LME-A-1S1	120	124.27	60	40.6	32	7.3	3	2
LME-A-1S2	240	244.27	180	40.6	32	7.3	3	4
LME-A-1S3	360	364.27	300	40.6	32	7.3	3	6
LME-A-2S1	120	123.18	60	60.6	52	7.3	3	2
LME-A-2S2	240	243.18	180	60.6	52	7.3	3	4
LME-A-2S3	360	363.18	300	60.6	52	7.3	3	6
LME-B-1S1	120	124.25	60	50.6	42	8.3	4	2
LME-B-1S2	180	184.25	120	50.6	42	8.3	4	3
LME-B-1S3	300	304.25	240	50.6	42	8.3	4	5
LME-B-2S1	120	122.53	60	80.6	72	8.3	4	2
LME-B-2S2	180	182.53	120	80.6	72	8.3	4	3
LME-B-2S3	300	302.53	240	80.6	72	8.3	4	5